

EVP Clic är en snabbkoppling för takanläggningar, finns i två varianter.

EVP Clic anslutning har anslutning för tre slingor och matning för ström.

EVP Clic T förgrening har anslutning för tre slingor. Denna kan användas i anslutning till EVP Clic Anslutning för ytterligare slingor. Vid montage av en takanläggning med hjälp av EVP Clic kan installatören arbeta med endast handverktyg.



Innan installation observera nedanstående

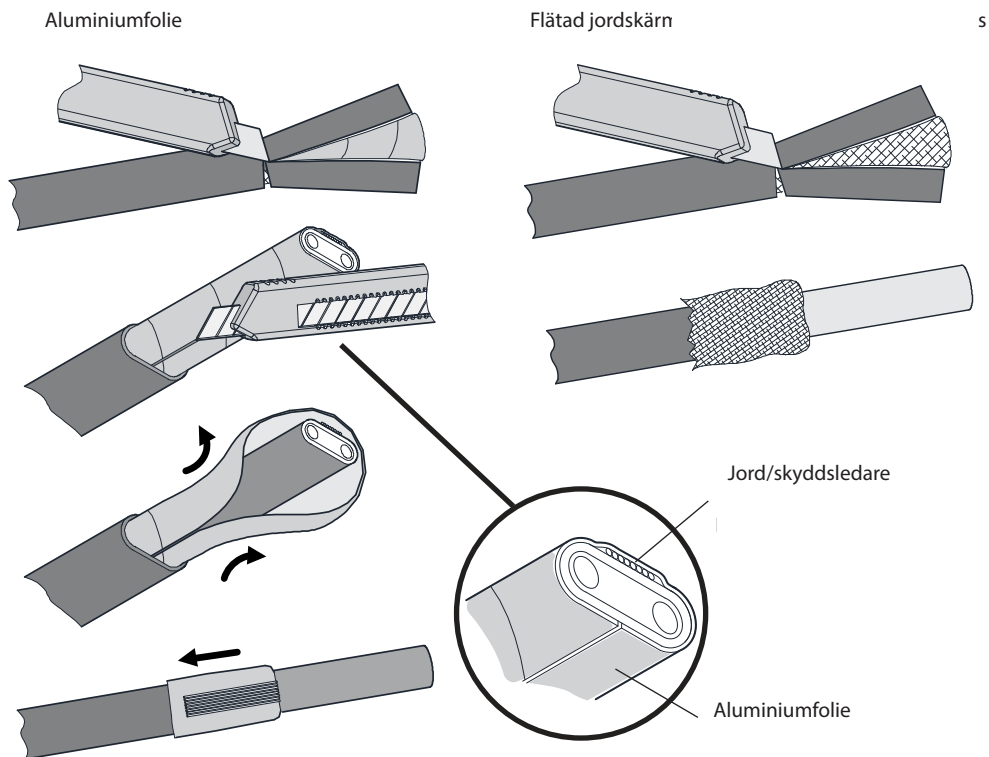
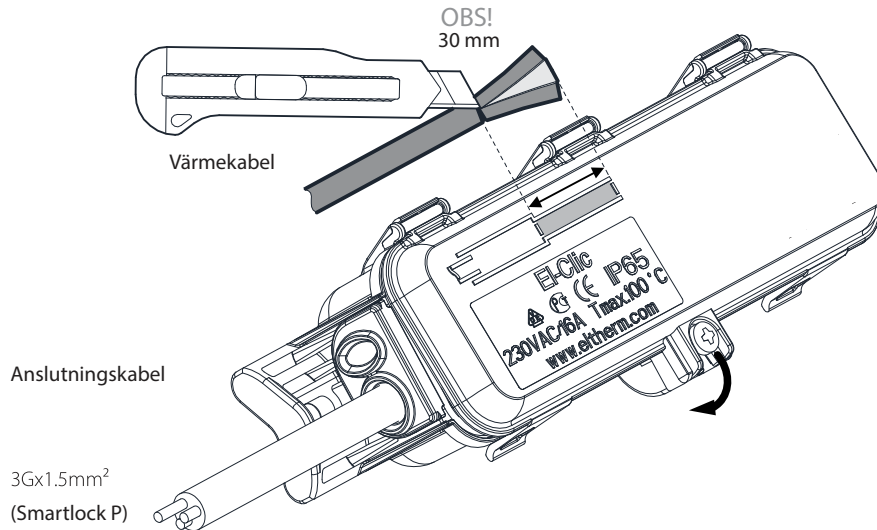
- Ska installeras av behörig person. EVP-clic är avsedd att anslutas endast en gång. Gör inte hål i gummimembranet vid kabelingångarna med något separat verktyg!

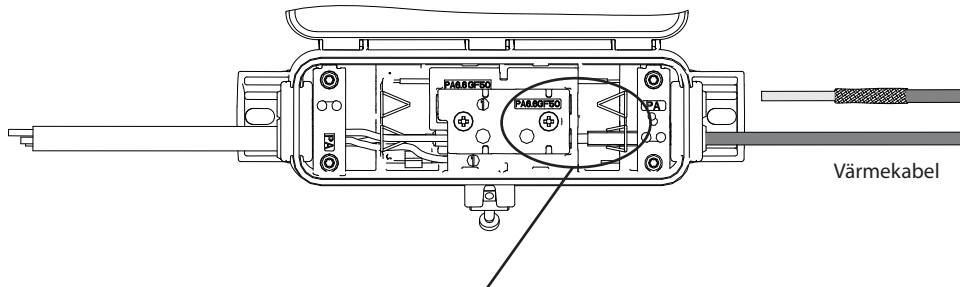
Vid användning utomhus:

- Skydda installationen från direkt solljus.
- Förlägg värmekablarna så att vatten inte rinner längs med kablarna och leds in direkt till kabelgenomföringarna/tätningarna.

För EVP-clic med integrerad anslutningskabel:

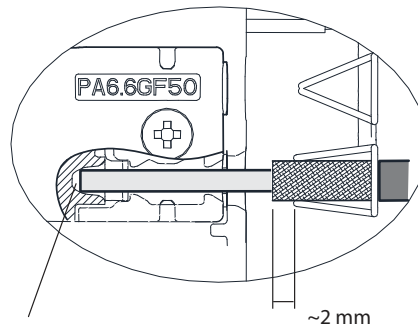
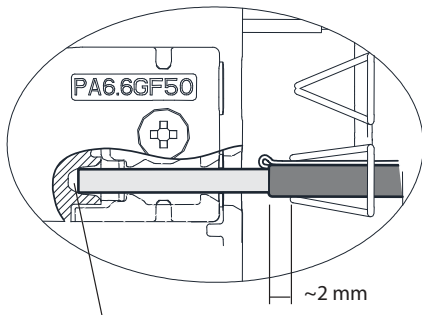
- Demontera eller byt inte ut anslutningskabeln.
- Installera anslutningskabeln och fixera så att den inte kan utsättas för mekanisk påfrestning.
- Förlägg anslutningskabel så att vatten inte rinner längs med kabeln och leds in direkt till kabelgenomföringen/tätningen.





Aluminiumfolie

Flätad jordskärr



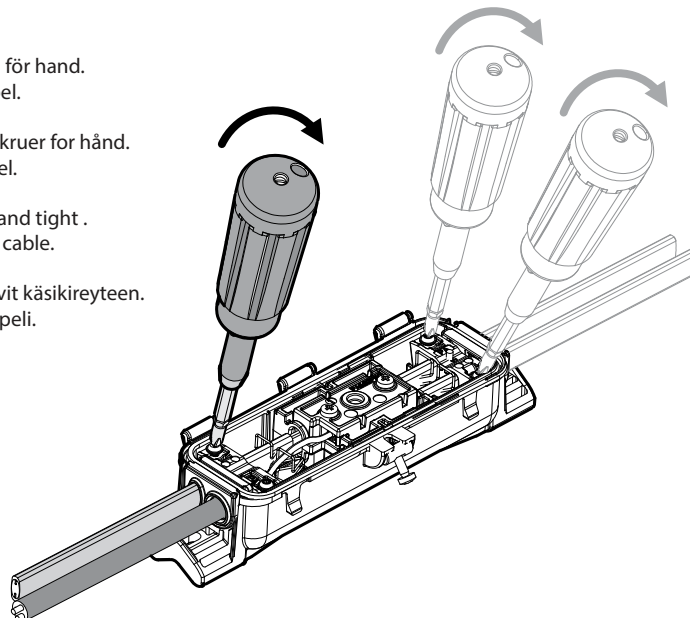
Tryck in värmekabeln mot stoppet.

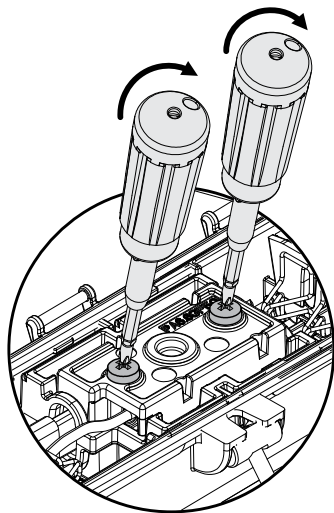
Dra åt avlastningsskruvarna för hand.
En skruv för varje värmekabel.

Skru fast strekkavlastningsskruer for hånd.
En skruer for hver värmekabel.

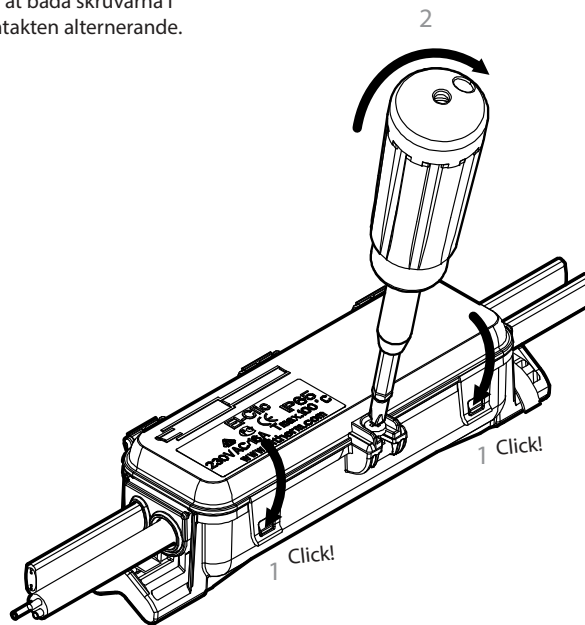
Fasten strain relief screws hand tight .
One screw for each heating cable.

Kiristä vedonpoistimen ruuvit käsikireytyen.
Yksi ruuvi kunkin lämpökaapeli.

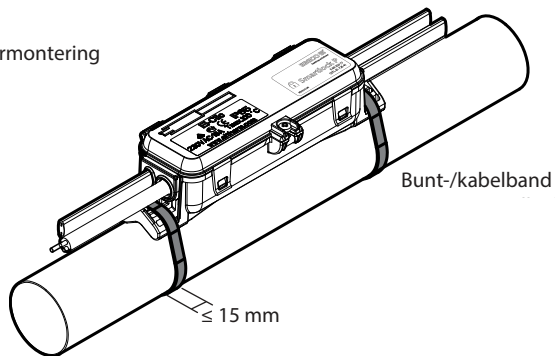




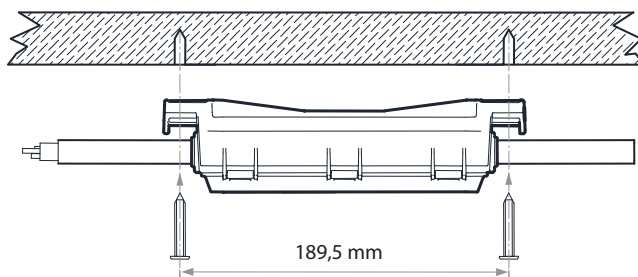
Dra åt båda skruvarna i kontakten alternerande.



A. Rörmontering



B. Vägghmontering



Använd skruvar/pluggar som är avsedda för underlaget.

Bruk skruer/veggpluggar som er egnet for det aktuelle underlaget.

Use screws / wall plugs suitable for given substrate.

Käytä materiaalille sopivia ruuveja/tulppia.