

Innan installation observera nedanstående!

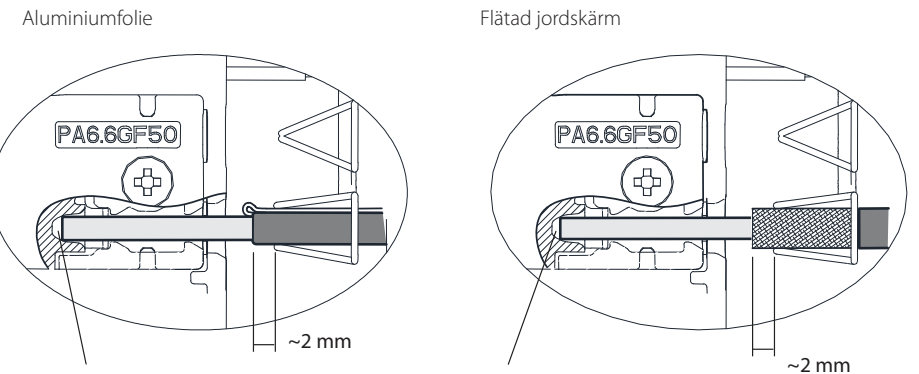
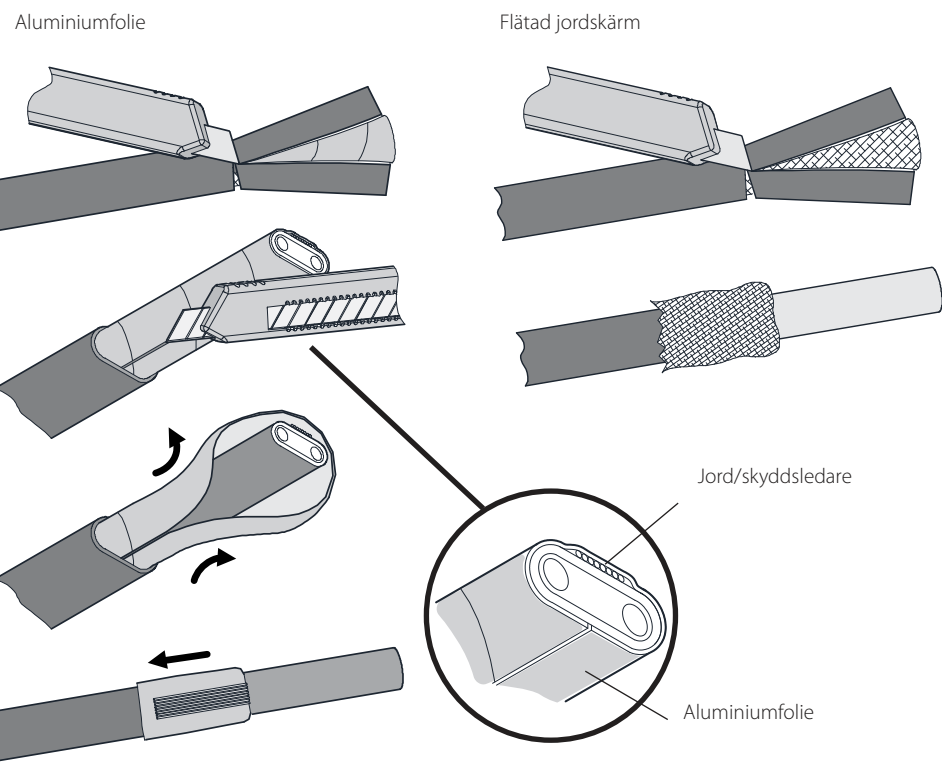
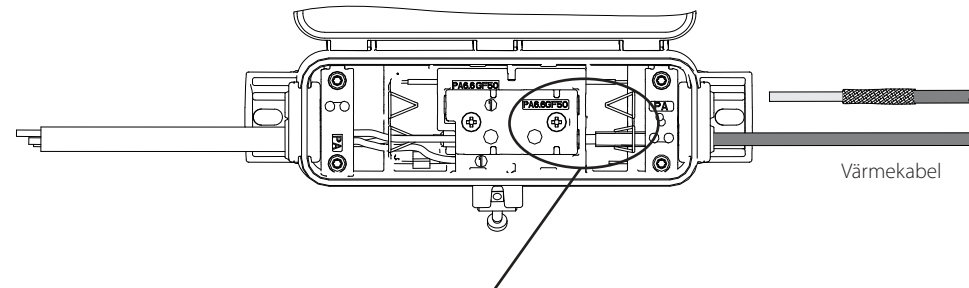
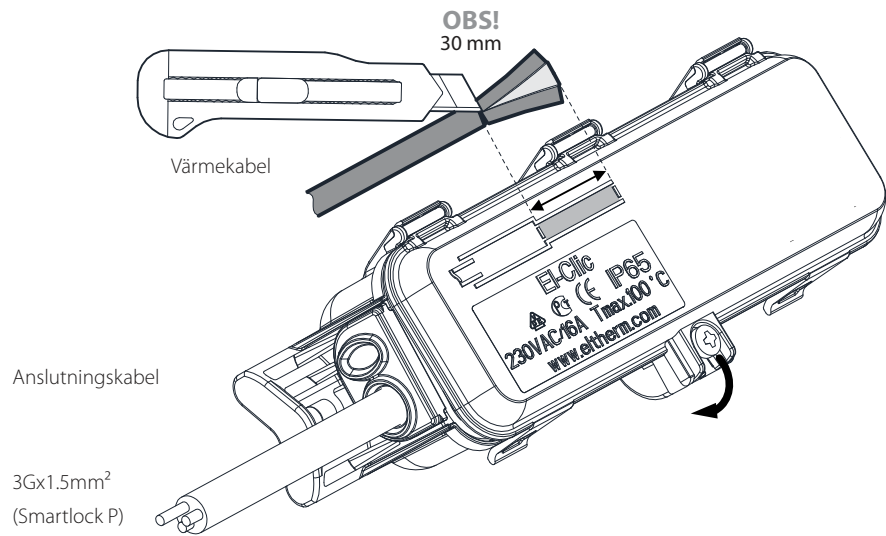
Ska installeras av behörig person. EVP-clic är avsedd att anslutas endast en gång. Gör inte hål i gummimembranet vid kabelgångarna med något separat verktyg!

Vid användning utomhus:

- Skydda installationen från direkt solljus.
- Förlägg värmekablarna så att vatten inte rinner längs med kablarna och leds in direkt till kabelgenomföringarna/tätningarna.

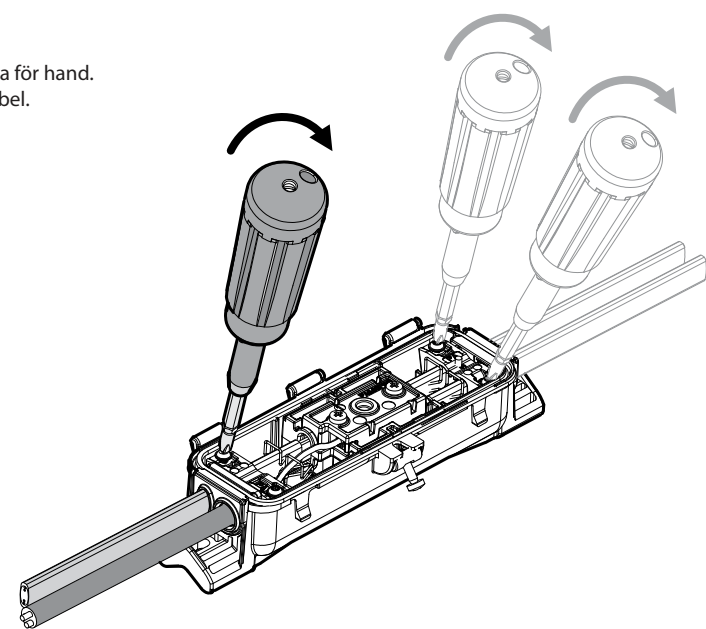
För EVP-clic med integrerad anslutningskabel:

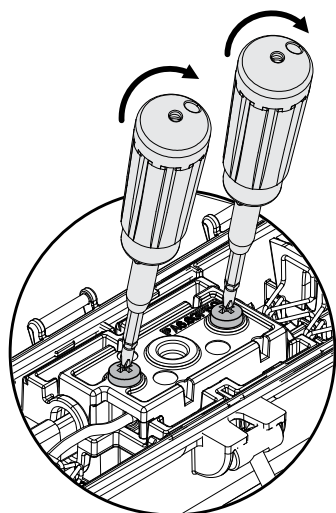
- Demontera eller byt inte ut anslutningskabeln.
- Installera anslutningskabeln och fixera så att den inte kan utsättas för mekanisk påfrestning.
- Förlägg anslutningskabel så att vatten inte rinner längs med kabeln och leds in direkt till kabelgenomföringen/tätningen.



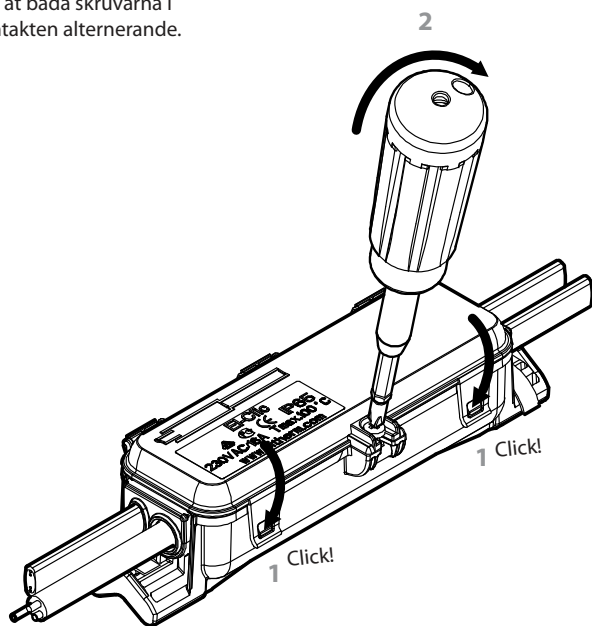
Tryck in värmekabeln mot stoppet.

Dra åt avlastningskruvarna för hand.
En skruv för varje värmekabel.

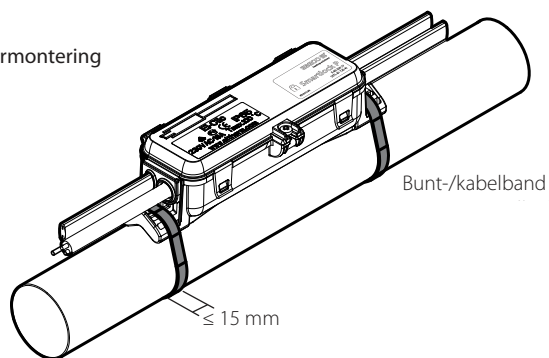




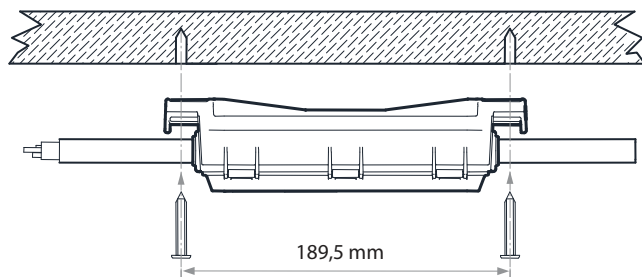
Dra åt båda skruvarna i kontakten alternerande.



A.
Rörmontering



B. Vägghäring



Använd skruvar/pluggar som är avsedda för underlaget.