

INSTRUCTIONS

Typ OCC4/OCD4



57372D 12/12 (DJU)

- English
- Deutsch
- Svenska
- Français
- Español
- Nederlands
- Polski
- Český
- Русский
- Українська

English

The thermostat is an electronic on/off thermostat for temperature control by means of an NTC sensor located either externally or internally within the thermostat. The thermostat is for flush mounting in a wall socket. A baseplate for external wall mounting is available.

PRODUCT PROGRAMME

OCC4-1991 Clock-thermostat incl. floor sensor.
OCC4-1999 Clock-thermostat with built-in room sensor.
OCD4-1999 Clock-thermostat with 2 sensors. Floor sensor and built-in room sensor.

WARNING – Important Safety Instructions.

Disconnect the power supply before carrying out any installation or maintenance work on this control unit and associated components. This control unit and associated components should only be installed by a competent person (i.e. a qualified electrician). Electrical installation must be in accordance with appropriate statutory regulations.

MOUNTING OF SENSOR

The floor sensor contains a safety extra-low voltage (SELV) circuit, allowing it to be placed as close to the floor surface as necessary without having to take account of the risk of shock should the sensor cable become damaged. The two wires from the sensor to the mounting box, must be additionally insulated, e.g. shrink flex. To prevent loose cables from the fixed installation from coming into contact with the terminal block for the floor sensor, they must be restrained using cable ties.

It is recommended that the cable and sensor be placed in a non-conductive installation pipe embedded in the floor (fig. 3). The end of the pipe must be sealed and the pipe placed as high as possible in the concrete layer. Alternatively, the sensor can be embedded directly in the floor. The sensor cable must be led through a separate pipe or segregated from power cables. The floor sensor must be centred between the heating cable.

The sensor cable may be extended up to 100 m by means of a separate two-core cable. Two vacant wires in a multi-core cable used, for example, to supply current to the floor heating cable must not be used. The switching peaks of such current supply lines may create interfer-

ence signals that prevent optimum controller function. If a shielded cable is used, the shield must not be connected to earth (PE). The two-core cable must be placed in a separate pipe or segregated from power cables.

MOUNTING OF THERMOSTAT WITH BUILT-IN SENSOR

The room sensor is used for comfort temperature regulation in rooms. The thermostat should be mounted on the wall approx. 1.6 m above the floor in such a way as to allow free air circulation around it. Draughts and direct sunlight or other heat sources must be avoided (fig. 4). No external sensor is connected.

Mounting of thermostat

1. Slide the power button down to Off "0".
2. Release the front cover ONLY by inserting a small screwdriver into the hole on either side of the thermostat.
3. Connect the wires in accordance with the diagram (fig. 2).
4. Mount the thermostat in the wall socket.
5. Fit the frame and carefully press the cover onto the thermostat. Ensure that both the power slide button on the cover and the power switch pin are down.
6. Click the cover into place by applying light, even pressure. **Warning! Do not apply pressure to the corners of the display cover.**

DO NOT open the thermostat by releasing the four fixing clips on the back.

First time settings:

The first time the thermostat is connected, push the power slide button to On "I". Language, time and date must be set using the buttons:

1. Set language
2. Set time
3. Set date

PROGRAMMING

See user manual.

FAULT LOCATION

If the sensor is disconnected or short-circuited, the heating system is switched off. The sensor can be checked against the resistance table (fig. 5).

ERROR CODES

- E0: Internal error. The thermostat must be replaced.
E1: Built-in sensor short-circuited or disconnected.
E2: External sensor short-circuited or disconnected.
E5: Overheating. The temperature is too high in the thermostat and switch off the heating.

CE MARKING

According to the following standard:
LVD/EMC: EN 60730-2-9

CLASSIFICATION

The product is a Class II device (enhanced insulation) and must be connected to in the following way:

- Term. 1: Neutral (N)
Term. 2: Phase (L) 230 V $\pm 10\%$, 50/60 Hz
Term. 3-4: Load, max. 16 A / 3600 W
Term. X: Do not connect
Term. 5-6: External floor sensor

ENVIRONMENT AND RECYCLING

Please help us to protect the environment by disposing of the packaging in accordance with national regulations for waste processing.

RECYCLING OF OBSOLETE APPLIANCES



Appliances with this label must not be disposed of with general household waste. They must be collected separately and disposed of in compliance with local regulations.

TECHNICAL DATA

Voltage 230 VAC $\pm 10\%$ 50 Hz
Max. pre-fuse 16 A
Built-in circuit breaker 2-pole, 16 A
Output relay Make contact - SPST - NO
Output Max. 16 A / 3600 W
Control principle PWM/PI
Stand-by power 0.6 W
Battery backup 5 years
Temperature range $+5/+40^{\circ}\text{C}$
Limit sensor (OCD4) $+5/+40^{\circ}\text{C}$
Ambient operating temperature $+0/+25^{\circ}\text{C}$
Energy monitor, accuracy 2%
Control pollution degree 2
Rated impulse voltage 4 kV
Enclosure rating IP 21
Dimensions H/84, W/84, D/40 mm
Build-in depth 20 mm
Display 100x64 pixel STN - white backlight
EU Registered Design 001101349-0001/2

The thermostat is maintenance free.

OJ ELECTRONICS A/S

Stenager 13B · DK-6400 Sønderborg
Tel: +45 73 12 13 14 · Fax: +45 73 12 13 13
oj@oj.dk · www.oj.dk

Deutsch

Der Thermostat ist ein elektronischer On/Off-Thermostat zur Temperaturregelung mittels extern angebrachten oder im Thermostat eingebauten NTC-Fühler.

Der Thermostat ist für Unterputzmontage in einer Wanddose vorgesehen. Eine Bodenplatte für externe Wandmontage ist lieferbar.

PRODUKTPROGRAMM

OCC4-1991 Uhr-Thermostat einschl. Bodenfühler.
OCC4-1999 Uhr-Thermostat mit eingebautem Raumfühler.
OCD4-1999 Uhr-Thermostat mit 2 Fühlern. Bodenfühler und eingebauter Raumfühler.

ACHTUNG – Wichtige Sicherheitsanweisungen. Vor der Ausführung von Installations- oder Instandhaltungsarbeiten an dieser Regeleinheit und zugehörigen Komponenten ist die Spannungsversorgung zu unterbrechen. Diese Regeleinheit und zugehörige Komponenten dürfen nur von einer fachlich befähigten Person (d. h. autorisierter Elektriker) installiert werden. Die Elektroinstallation muss in Übereinstimmung mit den neuesten EU-Richtlinien für elektrische Betriebsmittel und den diesbezüglichen Rechtsvorschriften erfolgen.

MONTAGE DES FÜHLERS

Der Bodenfühler ist mit einem Kleinspannungs-Sicherheitskreis (SELV) ausgestattet, womit eine Anbringung möglichst nahe an der Fußboden-

noberfläche ohne Risiko von Stromschlägen durch ein eventuell schadhafte werdendes Fühlerkabel erfolgen kann. Die beiden Leiter vom Fühler zum Klemmenkasten müssen zusätzlich isoliert werden, z. B. mit Schrumpfschlauch. Um einem Kontakt der Klemmenleiste des Bodenfühlers mit losen Kabeln der vorhandenen Installation vorzubeugen, müssen diese mit Kabelbindern festgemacht werden.

Es empfiehlt sich, Kabel und Fühler in einem im Boden eingelassenen, nicht leitenden Installationsrohr anzubringen (Abb. 3). Mit verschlossenem Rohrende sollte das Rohr so hoch wie möglich in der Betonschicht eingebettet sein. Alternativ kann der Fühler direkt im Boden eingebettet werden. Das Fühlerkabel ist in einem separaten Rohr oder getrennt von Leistungskabeln zu verlegen. Der Bodenfühler muss zwischen den Heizkabelserpentinaen zentriert werden.

Das Fühlerkabel kann mit einem separaten Zweileiterkabel bis zu 100 m verlängert werden. Freie Leiter in einem beispielsweise das Bodenheizkabel mit Strom versorgenden Mehrleiterkabel dürfen nicht verwendet werden. Die Schaltspitzen einer derartigen Stromversorgung können das Signal beeinträchtigen und eine optimale Reglerfunktion verunmöglichen. Wird ein abgeschirmtes Kabel verwendet, darf die Abschirmung nicht geerdet werden. Das Zweileiterkabel ist in einem separaten Rohr oder getrennt von Leistungskabeln zu verlegen.

MONTAGE EINES THERMOSTATS MIT EINGEBAUTEM FÜHLER

Der Raumfühler wird zur Regelung der Komforttemperatur in Räumen eingesetzt. Der Thermostat ist auf der Wand ca. 1,6 m über dem Boden und freie Luftzirkulation um ihn gestattend zu montieren. Zugluft und direkte Sonneneinstrahlung oder andere Wärmequellen müssen vermieden werden (Abb. 4). Ist mit keinem externen Fühler verbunden.

Montage des Thermostats

1. Den Betriebsschalter nach unten in Position Aus „0“ schieben.
2. Den Frontdeckel NUR mit Einsatz eines schmalen Flachschraubendrehers in den seitlichen Löchern des Thermostats lösen.
3. Die Leiter gemäß Schaltplan (Abb. 2) anschließen.
4. Den Thermostat in der Wanddose montieren.
5. Den Rahmen anpassen und den Deckel auf den Thermostat aufsetzen. Bitte beachten, dass sich sowohl der Betriebsschalter am Deckel als auch der zugehörige Stift in unterster Position befinden.
6. Das Einrasten der Abdeckung erfolgt durch leichtes, möglichst flächiges Andrücken.

Achtung! Es darf kein Druck auf die Ecken der Displayabdeckung aufgebracht werden.

KEINESFALLS den Thermostat durch Öffnen der vier Befestigungsschellen auf der Rückseite lösen.

Erste Einstellungen:

Zur ersten Inbetriebnahme des Thermostats den Betriebsschalter in Position Ein „I“ schieben. Sprache, Uhrzeit und Datum mittels der Tasten einstellen:

1. Sprache einstellen
2. Uhrzeit einstellen
3. Datum einstellen

PROGRAMMIERUNG

Siehe Benutzerhandbuch.

FEHLERORTUNG

Bei unterbrochenem oder kurzgeschlossenem Fühler wird die Heizanlage abgeschaltet. Der Fühler lässt sich mit der Widerstandstabelle (Abb. 5) abgleichen.

FEHLERCODES

- E0: Interner Fehler. Der Thermostat muss ausgetauscht werden.
- E1: Eingebauter Fühler kurzgeschlossen oder unterbrochen.
- E2: Externer Fühler kurzgeschlossen oder unterbrochen.
- E5: Interne Überhitzung. Installation kontrollieren.

CE-KENNZEICHNUNG

Gemäß folgenden Standards:
NSR/EMV: EN 60730-2-9

KLASSIFIKATION

Das Produkt ist ein Klasse-II-Gerät (mit verstärkter Isolierung) und ist wie folgt anzuschließen:
Klemme 1: Nulleiter (N)
Klemme 2: Phase (L) 230 V $\pm 10\%$, 50/60 Hz
Klemme 3-4: Last, max. 16 A/3600 W
Klemme X: Nicht benutzen
Klemme 5-6: Externer Bodenfühler

UMWELT UND RECYCLING

Bitte helfen Sie uns die Umwelt zu schützen und entsorgen Sie die Verpackung gemäß den nationalen Vorschriften für Abfallverwertung.

RECYCLING VON ALTGERÄTEN



Geräte mit diesem Aufkleber dürfen nicht mit dem normalen Hausmüll entsorgt werden. Sie müssen getrennt gesammelt und gemäß den lokalen Vorschriften entsorgt werden.

TECHNISCHE DATEN

| | |
|-------------------------------------|--------------------------------|
| Spannung | 230 V AC $\pm 10\%$, 50 Hz |
| Max. Vorsicherung..... | 16 A |
| Eingebauter Schalter | 2-polig, 16 A |
| Ausgangsrelais | Schließkontakt - SPST - NO |
| Ausgang | Max. 16 A / 3600 W |
| Regelprinzip..... | PBM/PI |
| Bereitschaftsbetrieb | 0,6 W |
| Batterie-Backup | 5 Jahre |
| Temperaturbereich..... | +5/+40 °C |
| Begrenzungsfühler (OCD4)..... | +5/+40 °C |
| Umgebungsbetriebstemperatur | +0/+25 °C |
| Energie auslesung, Genauigkeit..... | 2% |
| Verschmutzungsgradkontrolle..... | 2 |
| Nennimpulsspannung | 4 kV |
| Schutzgrad | IP21 |
| Abmessungen | H/84, B/84, T/40 mm |
| Einbautiefe..... | 20 mm |
| Display..... | 100x64 Pixel STN |
| | - weiße Hintergrundbeleuchtung |
| EU Gebrauchsmuster | 001101349-0001/2 |

Der Thermostat ist wartungsfrei.

OJ ELECTRONICS A/S

Stenager 13B · DK-6400 Sønderborg
Tel: +45 73 12 13 14 · Fax: +45 73 12 13 13
oj@oj.dk · www.oj.dk

Svenska

Termostaten är en elektronisk till/från-termostat för temperaturstyrning med hjälp av en NTC-givare som placeras antingen externt eller internt i termostaten.
Termostaten är avsedd för infälld montering i vägg. En fotplatta för utvändigt montering på vägg kan levereras.

PRODUKTPROGRAM

OCC4-1991 Klocktermostat inklusive golvgivare.
OCC4-1999 Klocktermostat med inbyggd rumsgivare.
OCD4-1999 Klocktermostat med två givare.
Golvgivare och inbyggd rumsgivare.

WARNING – VIKTIGA SÄKERHETS FÖRESKRIFTER. Stäng av strömmen innan du utför några installations- eller underhållsarbete på denna styrenhet och dess tillhörande komponenter.

Styrenheten och dess tillhörande komponenter bör bara installeras av en kompetent person (t.ex. en behörig elektriker). Elinstallationer ska utföras enligt gällande nationella föreskrifter.

MONTERING AV GIVARE

Golvgivaren innehåller en krets med extra låg säkerhetsspänning (SELV), vilket gör det möjligt att placera den så nära golvytan som det behövs utan att behöva ta hänsyn till risken för elstötter om givarens kabel skulle skadas. De två ledningarna från givaren till monteringslådan måste vara extraisolerade, t.ex. med krympslang. För att förhindra att lösa kablar från den fasta installationen kommer i kontakt med golvgivarens anslutningsplintar måste de fästas med buntband.

Vi rekommenderar att kabeln och givaren placeras i ett icke ledande installationsrör som gjuts in i golvet (fig. 3). Rörets avslutning måste vara tätad, och röret måste placeras så högt som möjligt i betongskiktet. Alternativt kan givaren gjutas in direkt i golvet. Givarkabeln måste dras genom ett separat rör eller skiljas från strömförande kablar.
Golvgivaren måste centreras mellan värmekablarna.

Givarkabeln kan förlängas upp till 100 m med hjälp av en separat tvåledarkabel. Två lediga ledare i en flerledarkabel som, till exempel, används för att strömförsörja golvvärmekablarna, får ej användas. Kopplingstransienterna i sådana kablar kan störa givarsignalen och förhindra optimal funktion hos styrningen. Om man använder en skärmd kabel får skärmen inte anslutas till skyddsjord (PE). Tvåledarkabeln måste dras i ett separat rör eller skiljas från strömförande kablar.

MONTERING AV EN TERMOSTAT MED INBYGGD GIVARE

Rumsgivaren används för att ge komfortabel värmereglering i rum. Termostaten bör monteras på väggen ca 1,6 m över golvet och på ett sådant sätt att luften kan strömma fritt runt den. Drag, direkt solstrålning eller andra värmekällor måste undvikas (fig. 4). Ingen yttre givare ansluts.

Montera termostaten

1. Skjut effektknappen ner till Off [Från] (0).
2. Öppna locket. Det får BARA göras genom att föra in en liten skruvmejsel i hålet på varje sida av termostaten.
3. Anslut ledningarna enligt kopplingsdiagrammet (fig. 2).
4. Montera termostaten i väggdosan.
5. Passa in ramen och pressa försiktigt fast locket på termostaten. Kontrollera att både effektskjutknappen i locket och strömbrytarens stift är nere.
6. Du fäster locket genom att trycka lätt på det, så plant som möjligt. **Varning! Du får inte trycka på bildskärmslockets hörn!**

ÖPPNA INTE termostaten genom att lossa de fyra fästklipsen på baksidan.

Första gångens inställningar:

Första gången termostaten ansluts ska effektskjutknappen skjutas till ON [Till] (I). Språk, tid och datum ska ställas in med knapparna:

1. Ställ in språk
2. Ställ in tid
3. Ställ in datum

PROGRAMMERING

Se användarhandboken.

FELSÖKNING

Om termostaten kopplas från eller kortsluts kommer värmesystemet att stängas av. Givaren kan kontrolleras med hjälp av motståndstabellen (fig. 5).

FELKODER

E0: Internt fel. Termostaten måste bytas.
E1: Inbyggd givare kortsluten eller frånkopplad.
E2: Yttre givare kortsluten eller frånkopplad.
E5: Intern överhettning. Kontrollera installationen.

CE-MÄRKNING

Enligt följande normer:
LVD/EMC: EN 60730-2-9

KLASSIFICERING

Produkten är en klass II-apparat (förstärkt isolering) och ska anslutas på följande sätt:
Plint 1: Nolleddare (N)
Plint 2: Fas (L) 230 V ± 10 %, 50/60 Hz
Plint 3-4: Last, max. 16 A / 3 600 W
Plint X: Används ej
Plint 5-6: Yttre golvgivare

MILJÖ OCH ÅTERVINNING

Hjälp oss att skydda miljön genom att hantera emballaget enligt gällande nationella miljöföreskrifter.

ÅTERVINNING AV FÖRÅLDRAD UTRUSTNING



Utrustning med denna etikett får inte slängas bland de vanliga hushållssoporna. De ska samlas in separat och tas om hand enligt gällande lokala föreskrifter.

TEKNISKA DATA

Spänning 230 V AC ± 10% 50 Hz
Maximal försäkring 16 A
Inbyggd automatsäkring 2-polig, 16 A
Utgångsrelä Slutande kontakt
– enpolig växling - slutande
Utgång Max. 16 A / 3 600 W
Styrprincip PWM/PI
Viloeffekt 0,6 W
Batteribackup 5 år
Temperaturområde +5/+40 °C
Gränsgivare (OCD4) +5/+40 °C
Drifttemperatur omgivande luft +0/+25 °C
Energiövervakare, noggrannhet 2%
Styrd föroreningsgrad 2
Märkspänning 4 kV
Kapslingsklass IP 21
Mått HxBxD = 84x84x40 mm
Inbyggnadsdjup 20 mm
Teckenfönster 100x64 pixlar STN
– vit bakgrundsbelysning
EU-registrerad design 001101349-0001/2

Termostaten är underhållsfri.

OJ ELECTRONICS A/S

Stenager 13B · DK-6400 Sønderborg
Tel: +45 73 12 13 14 · Fax: +45 73 12 13 13
oj@oj.dk · www.oj.dk

Français

Cet appareil est un thermostat électronique on/off pour le contrôle de température par une sonde NTC externe ou interne au thermostat. Le thermostat est conçu pour être installé dans un boîtier mural affleurant. Un support pour un montage en saillie peut-être utilisé.

GAMME DE PRODUITS

OCC4-1991 Thermostat à horloge avec une sonde de sol.
OCC4-1999 Thermostat à horloge avec une sonde de pièce intégrée.
OCD4-1999 Thermostat à horloge avec 2 sondes. Sonde de sol et sonde de pièce intégrée.

AVERTISSEMENT – Instructions importantes pour la sécurité. L'alimentation doit être débranchée avant toutes interventions d'installation ou d'entretien de cet appareil et ses composants. Cet appareil de contrôle et ses composants

doivent être installés par une personne qualifiée (c.-à-d. un électricien qualifié). L'installation électrique doit être conforme aux réglementations en vigueur.

MONTAGE DE LA SONDE

La sonde de sol contient un circuit Très Basse Tension de Sécurité (T.B.T.S.) lui permettant d'être localisée aussi près de la surface du sol qu'il est nécessaire sans avoir à tenir compte du risque d'électrocution si le câble de la sonde est endommagé. Les deux fils de la sonde (vers le boîtier de connexion) doivent comporter une isolation supplémentaire comme un manchon flexible emmanché à chaud par exemple. Pour éviter que des câbles lâches ne viennent en contact avec la plaque à bornes de la sonde de sol, ils doivent être retenus à l'aide d'attaches de câble.

Il est recommandé que le câble de la sonde soit placé dans une conduite de câble non conductrice encastrée dans le sol (fig. 3). Le bout du conduit doit être scellé et placé aussi près que possible de la surface du béton. De façon alternative, la sonde peut être encastrée directement dans le sol. Le câble de la sonde doit être tiré seul dans un conduit ou séparé des câbles d'alimentation. La sonde de sol doit être centrée entre les câbles chauffants.

Le câble de la sonde peut être prolongé jusqu'à 100 m par un câble à deux conducteurs séparés. Deux fils libres dans un câble multi conducteurs utilisés, par exemple, pour alimenter le câble chauffant, ne doivent pas être utilisés. Les pics de commutation dans de tels câbles d'alimentation de courant peuvent créer des signaux interférents qui empêcheront le fonctionnement optimal du thermostat. Si un câble blindé est utilisé, le blindage ne doit pas être raccordé à la terre (PE). Le câble à deux conducteurs de la sonde doit être tiré dans un conduit dédié ou séparé des câbles d'alimentation.

MONTAGE D'UN THERMOSTAT AVEC SONDE INTÉGRÉE

La sonde de pièce est utilisée pour la régulation de la température ambiante d'une pièce. Le thermostat doit être installé au mur à une hauteur d'environ 1,6 m au dessus du sol de façon à permettre une libre circulation d'air autour du thermostat. Les courants d'air et la lumière directe du soleil ou autres sources de chaleur sont à éviter (fig. 4). Il n'y a pas de sonde externe de raccordée.

Montage du thermostat

1. Stopper l'alimentation du thermostat, en positionnant l'interrupteur sur « O ».
2. Libérez SEULEMENT le couvercle en insérant un petit tournevis dans les trous de chaque côté du thermostat.
3. Raccordez les fils selon le schéma (fig. 2).
4. Montez le thermostat dans le boîtier mural.
5. Ajustez le châssis et pressez délicatement le couvercle en place sur le thermostat. Assurez-vous que le bouton à glissière pour l'alimentation sur le couvercle et que la goupille de l'interrupteur d'alimentation soient dirigés vers le bas.
6. Cliquez le couvercle en place en appuyant légèrement. **Avvertissement! Ne mettez pas de pression sur les coins du couvercle de l'afficheur.**

N'OUVREZ PAS le thermostat en libérant les quatre clips de fixation situés à l'arrière.

Premiers réglages :

La première fois que le thermostat est alimenté, positionner le bouton à glissière sur la position « I ». La langue, l'heure et la date doivent être réglées en utilisant les boutons :

1. Réglage de la langue
2. Réglage de l'heure
3. Réglage de la date

PROGRAMMATION

Voir le mode d'emploi.

DÉPISTAGE DES ERREURS

Si la sonde est débranchée ou court-circuitée, le système de chauffage est arrêté. La sonde peut être contrôlée conformément au tableau des résistances (fig. 5).

CODE DES ERREURS

- E0: Erreur interne. Le thermostat doit être remplacé.
E1: Sonde intégrée court-circuitée ou déconnectée.
E2: Sonde externe court-circuitée ou déconnectée.
E5: Surchauffe interne. Vérifier l'installation.

HOMOLOGATION CE

Selon les normes suivantes :
LVD/EMC: EN 60730-2-9

CLASSIFICATION

Le produit est un appareil de classe II (isolation augmentée) et doit être raccordé de la façon suivante :

- Borne 1: Neutre (N)
Borne 2: Phase (L) 230 V ± 10 %, 50/60 Hz
Bornes 3-4 : Charge max. 16 A / 3600 W
Borne X: Ne pas raccorder
Bornes 5-6 : Sonde de sol externe

ENVIRONNEMENT ET RECYCLAGE

Nous vous demandons de nous aider à préserver l'environnement en vous débarrassant de l'emballage conformément aux règlements nationaux relatifs au traitement des déchets.

RECYCLAGE DES APPAREILS OBSOLETES

Les appareils portant cette étiquette ne doivent pas être jetés avec les déchets ménagers de nature générale. Ils doivent être ramassés séparément et rebutés selon les règlements locaux.

CARACTÉRISTIQUES TECHNIQUES

Tension 230 V CA
± 10 %/50 Hz
Préfusible max. 16 A
Disjoncteur intégré 2-bipolaire, 16 A
Relai de sortie. Contact à fermeture – unipolaire unidirectionnel – normalement ouvert
Sortie (puissance) Max. 16 A / 3600 W
Principe de régulation PWM/PI
Alimentation de réserve 0,6 W
Pile (autonomie) 5 années
Plage de température + 5 / + 40 °C
Sonde de limite (OCD4) + 5 / + 40 °C
Température ambiante d'opération +0/+25 °C
Contrôle d'énergie, la précision 2%
Degré de contrôle de la pollution 2
Tension de choc nominale 4 kV
Indice de protection IP 21
Dimensions H/84, L/84, P/40 mm
Profondeur incorporée 20 mm
Affichage 100x64 pixels STN
– rétroéclairage blanc
Conception déposée UE 001101349-0001/2

Le thermostat ne nécessite aucun entretien.

OJ ELECTRONICS A/S

Stenager 13B · DK-6400 Sønderborg
Tél. : +45 73 12 13 14 · Fax : +45 73 12 13 13
oj@oj.dk · www.oj.dk

Español

El termostato de encendido y apagado es electrónico y controla la temperatura por medio de un sensor NTC ubicado en el exterior o en el interior del termostato.

El termostato es para montaje a ras en un receptáculo de pared. Se dispone de una placa de base para el montaje mural externo.

PROGRAMA DE PRODUCTOS

- OCC4-1991 Termostato horario que incluye sensor de piso.
OCC4-1999 Termostato horario y sensor integrado de temperatura ambiente.
OCD4-1999 Termostato horario y dos sensores. Sensor de piso y sensor incorporado de temperatura ambiente.

ADVERTENCIA – Instrucciones de seguridad importantes. Desconecte la fuente de alimentación eléctrica antes de realizar cualquier instalación o trabajo de mantenimiento en esta unidad de control y componentes relacionados. Solamente una persona competente (por ejemplo, un electricista cualificado) deberá instalar esta unidad de control y componentes relacionados. La instalación eléctrica debe realizarse de acuerdo con las directivas estatutarias apropiadas.

MONTAJE DEL SENSOR

El sensor de piso contiene un circuito de seguridad de voltaje extra bajo (SELV, por su sigla en inglés), que le permite ser colocado tan cerca de la superficie del piso como sea necesario sin tener que tomar en cuenta riesgo alguno de electrocución si el cable del sensor se dañase. Además, es preciso aislar con material termoenfogible (p.ej. Shrink Flex) los dos alambres que van del sensor a la caja de montaje. Para impedir que los cables sueltos de la instalación fija entren en contacto con el bloque de terminales para el sensor de piso, será necesario sujetar dichos cables con amarras.

Se recomienda colocar el cable y el sensor en un tubo de instalación no conductivo incrustado en el piso (fig. 3). Es preciso sellar el extremo del tubo y colocarlo en la posición más alta posible en la capa de hormigón. De manera alternativa, el sensor se puede incrustar directamente en el piso. Es preciso que el cable del sensor se pase a través de un tubo separado o se separe de los cables de alimentación eléctrica. El sensor de piso debe estar centrado entre el cable de calefacción.

El cable del sensor se puede extender hasta una longitud de 100 m por medio de un cable separado de doble núcleo. No se deben usar dos alambres vacantes en un cable multinúcleo, como los que se usan para suministrar alimentación eléctrica al cable calefactor de piso. Los picos de conmutación de dichos cables de alimentación eléctrica pueden crear señales de interferencia que impidan la función óptima del controlador. Si se usa un cable blindado, no se debe conectar a tierra (PE) el blindaje. El cable de doble núcleo debe ser colocado en un tubo separado o separado de los cables de alimentación eléctrica.

MONTAJE DEL TERMOSTATO CON SENSOR INCORPORADO

El sensor de temperatura ambiente se utiliza para la regulación de la temperatura de confort en las habitaciones. Se recomienda instalar el termostato en la pared a aproximadamente 1,6 m sobre el piso de tal manera que permita la circulación de aire libre a su alrededor. Se debe evitar la exposición a corrientes de aire y la luz solar directa u otras fuentes de calor (fig. 4). No se conecta un sensor externo.

Montaje del termostato

1. Deslice el botón de encendido hasta la posición de apagado "0".
2. Para retirar la cubierta frontal hágalo SOLAMENTE introduciendo un destornillador pequeño en el orificio en uno de los lados del termostato.
3. Conecte los alambres de acuerdo con el diagrama (fig. 2).
4. Instale el termostato en el receptáculo de la pared.
5. Encaje el bastidor y presione cuidadosamente la cubierta sobre el termostato. Cercírese de que el interruptor deslizable en la cubierta y la clavija del interruptor estén abajados.
6. Colocar la tapa en posición aplicando presión ligera y regular. **¡Advertencia! No aplique presión a las esquinas de la tapa de la pantalla.**

NO desbloquee los cuatro ganchos de sujeción en la parte trasera para abrir el termostato.

Ajustes iniciales:

La primera vez que se conecte el termostato, deslice el interruptor a la posición de encendido "1". El idioma, la hora y la fecha deberán ser ajustadas por medio de los botones:

1. Set language (Seleccionar idioma)
2. Set time (Ajustar hora)
3. Set date (Ajustar fecha)

PROGRAMACIÓN

Ver el manual para el usuario.

UBICACIÓN DEL FALLO

Si el sensor está desconectado o en cortocircuito, el sistema de calefacción se apaga. Se puede verificar el sensor según la tabla de resistencias (fig. 5).

CÓDIGOS DE ERROR

- E0: Error interno. Es necesario cambiar el termostato.
E1: Sensor integrado en cortocircuito o desconectado.
E2: Sensor externo en cortocircuito o desconectado.
E5: Sobrecalentamiento interno. Inspeccione la instalación.

MARCA CE

Según la normativa siguiente:
LVD/EMC: EN 60730-2-9

CLASIFICACIÓN

El producto es un dispositivo de Clase II (con aislamiento mejorado) y debe conectarse de la manera siguiente:
Term. 1: Neutro (N)
Term. 2: Fase (L) 230 V $\pm 10\%$, 50/60 Hz
Term. 3-4: Carga máx. 16 A, 3600 W
Term. X: No conectar
Term. 5-6: Sensor exterior de piso

MEDIO AMBIENTE Y RECICLAJE

Por favor, ayúdenos a proteger el medio ambiente mediante la eliminación del material de embalaje de acuerdo con las normativas nacionales para el procesamiento de desechos.

RECICLAJE DE ELECTRODOMÉSTICOS USADOS



Los electrodomésticos con esta etiqueta no deben ser eliminados junto con los desechos domésticos generales. Deberán recolectarse separadamente y eliminarse de acuerdo con las normativas locales.

DATOS TÉCNICOS

Voltaje 230 V CA $\pm 10\%$ 50 Hz
Máx. antes del fusible 16 A
Disyuntor integrado 2 polos, 16 A
Relé de salida Contacto de activación - SPST - NO

Salida Máx. 16 A / 3600 W
Principio de control PWM/PI
Alimentación eléctrica en espera 0,6 W
Respaldo de batería 5 años
Rango de temperatura $+5/+40$ °C
Sensor de límite (OCD4) $+5/+40$ °C
Temperatura de funcionamiento ambiente $+0/+25$ °C
Monitor de energía, la precisión 2%
Control del grado de contaminación 2
Voltaje nominal de impulso 4 kV
Clasificación de envolvente IP 21
Dimensiones Alt./84, An./84, Prof./40 mm
Profundidad empotrada 20 mm
Pantalla 100x64 pixel STN – luz de fondo blanca
Diseño inscrito en la UE 001101349-0001/2

El termostato no requiere mantenimiento.

OJ ELECTRONICS A/S

Stenager 13B · DK-6400 Sønderborg
Tel.: +45 73 12 13 14 · Fax: +45 73 12 13 13
oj@oj.dk · www.oj.dk

Nederlands

De thermostaat is een elektronische aan/uit thermostaat voor temperatuurregeling via een NTC sensor die aan de buitenzijde of de binnenzijde van de thermostaat zit.

De thermostaat is ontworpen voor een verzonken wandmontage in een inbouwdoos. Een basisplaat voor externe wandmontage is verkrijgbaar.

PRODUCTPROGRAMMA

- OCC4-1991 Klokkerthermostaat met vloersensor
OCC4-1999 Klokkerthermostaat met ingebouwde kamersensor
OCD4-1999 Klokkerthermostaat met 2 sensoren. Vloersensor met ingebouwde kamersensor

WAARSCHUWING – Belangrijke veiligheidsaankwijzingen. Schakel de voeding uit voordat er installatie- of onderhoudswerkzaamheden op deze regelaar en bijbehorende componenten worden uitgevoerd. Deze regelaar en bijbehorende componenten moeten door een vakbekwaam persoon worden uitgevoerd (d.w.z. een erkend elektricien). De elektrische installatie moet in overeenstemming zijn met de geldende overheidsbepalingen.

MONTAGE VAN DE SENSOR

De vloersensor bevat een safety extra-low voltage (SELV) circuit (extra laagspannings veiligheidscircuit) zo dicht mogelijk bij het vloeroppervlak zonder dat er rekening gehouden hoeft te worden met het risico voor schokken als de sensorkabel wordt beschadigd. De twee kabels van de sensor naar de montagebox moeten extra worden geïsoleerd met bv. krimp flex. Om te vermijden dat losse kabels uit een vaste installatie in aanraking komen met het klemmenblok van de vloersensor, moeten ze met kabelband worden vastgezet.

Aangeraden wordt om de kabel en sensor in een niet geleidende installatiebuis te plaatsen die in de vloer verankerd ligt (fig. 3). Het uiteinde van de buis moet zo hoog mogelijk in de betonlaag worden aangebracht. De sensor kan ook direct in de vloer worden verankerd. De sensorkabel moet via een afzonderlijke buis worden gevoerd of afgescheiden zijn van stroomkabels. De vloersensor moet midden tussen de verwarmingskabels worden geplaatst.

De sensorkabel is tot 100 m te verlengen met behulp van een afzonderlijke tweeadelige kabel. De twee overgebleven aders in een meeraderige kabel die bv. stroom aan de verwarmingskabels van de vloerverwarming leveren, mogen niet worden gebruikt. De schakelpieken van

dergelijke transportleidingen kunnen spannings-signalen zenden die het goed functioneren van de regelaar kunnen beïnvloeden. Als een gewapende kabel wordt gebruikt, moet de wapening niet worden geaard (PE). De tweeadelige kabel moet via een afzonderlijke buis worden gevoerd of afgescheiden zijn van stroomkabels.

MONTAGE VAN THERMOSTAAT MET INGEBOUWDE KAMERSENSOR

De kamersensor wordt gebruikt om de temperatuur in kamers te regelen. De thermostaat moet aan de wand ca. 1,6 m boven de vloer worden gemonteerd om een vrije luchtcirculatie te bewerkstelligen. Tocht en direct zonlicht of andere verwarmingsbronnen moeten worden vermeden (fig. 4). Er is geen externe sensor aangesloten.

Montage van de thermostaat

1. Schuif de stroomschakelaar naar Uit "0".
2. Steek ALLEEN een kleine schroevendraaier in het gat aan een van de zijanten van de thermostaat om het voordeksel vrij te krijgen.
3. Sluit de kabels aan volgens het schema (fig. 2).
4. Monteer de thermostaat in de wanddoos.
5. Breng het frame aan en druk het deksel voorzichtig op de thermostaat. Verzeker u ervan dat zowel de stroomschuifknop op het deksel als de stroomschakelers omlaag zitten.
6. Om de afdekking te bevestigen licht en gelijkmatig over de gehele oppervlakte aandrukken.

Let op! Er mag geen druk op de hoeken van de beeldschermafdekking worden uitgeoefend.

Maak de thermostaat NIET open door de vier bevestigingsclips aan de achterzijde los te maken.

De allereerste instellingen

De eerste keer dat de thermostaat wordt ingeschakeld, duwt u de stroomschuifknop naar Aan "I". De taal, tijd en datum worden ingesteld met de knoppen

1. Taal instellen
2. Tijd instellen
3. Datum instellen

PROGRAMMEREN

Zie gebruikershandleiding.

OPSPOREN VAN FOUTEN

Als de sensor is uitgeschakeld of kortgesloten, wordt het verwarmingssysteem uitgeschakeld. De sensor is te controleren aan de hand van de weerstandstabel (fig. 5).

FOUTCODES

- E0: Interne fout. De thermostaat moet worden vervangen.
- E1: De ingebouwde sensor is uitgeschakeld of kortgesloten.
- E2: De externe sensor is uitgeschakeld of kortgesloten.
- E5: Interne oververhitting. Controleer de installatie.

CE MERKTEKEN

In overeenstemming met de volgende norm: LVD/EMC: EN 60730-2-9

CLASSIFICATIE

Het product is een klasse II apparaat (versterkte isolatie) en moet als volgt worden aangesloten

Term. 1: Neutraal (N)

Term. 2: Fase (L) 230 V ±10%, 50/60 Hz

Term. 3-4: Belasting, max. 16 A / 3600 W

Term. X: Niet aansluiten

Term. 5-6: Externe vloersensor

MILIEU EN RECYCLING

Wij verzoeken u ons bij de bescherming van het milieu behulpzaam te zijn door de verpakking overeenkomstig de voor de afvalverwerking geldende nationale voorschriften te verwijderen.

RECYCLING VAN OUDE TOESTELLEN



Toestellen met dit kenmerk horen niet in de vuilnisbak thuis. Zij moeten afzonderlijk volgens de plaatselijk geldende voorschriften verschromen worden.

TECHNISCHE GEGEVENS

| | |
|--|--|
| Spanning | 230 VAC ±10% 50 Hz |
| Max. voorzekering | 16 A |
| Ingebouwde stroomkring- onderbreker | 2-polig, 16 A |
| Outputrelais | Contact maken - SPST - NEE |
| Output | Max. 16 A / 3600 W |
| Besturingsprincipe | PWM/PI |
| Stand-by voeding | 0,6 W |
| Batterij back-up | 5 jaar |
| Temperatuurbereik | +5/+40°C |
| Begrenzersensor (OCD4) | +5/+40°C |
| Bedrijfstemperatuur omgeving | +0/+25°C |
| Controle verontreinigingsgraad | 2 |
| Nominale impulsspanning | 4 kV |
| Kwaliteit behuizing | IP 21 |
| Afmetingen | H/84, B/84, D/40 mm |
| Inbouwdiepte | 20 mm |
| Scherm | 100x64 pixel STN - witte achtergrondverlichting |
| EU geregistreerd design | 001101349-0001/2 |

De thermostaat is onderhoudsvrij.

OJ ELECTRONICS A/S

Stenager 13B · DK-6400 Sønderborg
Tel.: +45 73 12 13 14 · Fax: +45 73 12 13 13
oj@oj.dk · www.oj.dk

Polski

Elektroniczny termostat z funkcją włączania/wyłączania, przeznaczony do kontrolowania temperatury pomieszczenia za pomocą wewnętrznej lub zewnętrznej czujnika NTC. Termostat jest przeznaczony do montażu zagłębionego w gnieździe ściennym. Dostępna jest również płytko do montażu naściennego powierzchniowego.

ASORTYMENT PRODUKTÓW

- OCC4-1991 Termostat programowalny z czujnikiem temperatury podłogi.
- OCC4-1999 Termostat programowalny z wbudowanym czujnikiem temperatury powietrza.
- OCD4-1999 Termostat programowalny z dwoma czujnikami: czujnikiem temperatury podłogi i wbudowanym czujnikiem temperatury powietrza.

UWAGA – Ważne przepisy bezpieczeństwa
Przed przystąpieniem do jakichkolwiek czynności montażowych lub konserwacyjnych jednostki kontrolnej oraz pozostałych komponentów należy odłączyć zasilanie w energię elektryczną. Montaż i podłączenie jednostki kontrolnej oraz pozostałych komponentów mogą być wykonywane wyłącznie przez osoby o odpowiednich kwalifikacjach, tj. przez uprawnionych elektryków. Instalacja elektryczna musi spełniać wymagania określonych przepisów prawa.

MONTAŻ CZUJNIKA

Czujnik temperatury podłogi jest wyposażony w obwód SELV (Safety Extra-Low Voltage; obwód bardzo niskiego napięcia), dzięki czemu może on być umieszczony na tyle blisko powierzchni podłogi, na ile to konieczne, bez zagrożenia porażeniem prądu w razie uszkodzenia przewodu czujnika. Dwa przewody biegnące od czujnika do puszki montażowej muszą być dodatkowo zaizolowane, np. izolacją termokurczliwą. Aby uniknąć ryzyka zetknięcia się luźnych przewodów stałej instalacji z listwą zaciskową czujnika temperatury podłogi, muszą one być

przymocowane do podłoża uchwytami do mocowania przewodów.

Zalecamy umieszczenie przewodu i czujnika w nieprzewodzącej rurze instalacyjnej zagłębionej w podłodze (rys. 3). Końcówka rury musi być szczelnie zaślepiona, a rura umieszczona tak wysoko w warstwie wylewki, jak tylko to możliwe. Ewentualnie czujnik może być bezpośrednio zagłębiony w posadzce. Przewód czujnika musi przebiegać w oddzielnej rurce lub w inny sposób być oddzielony od przewodów zasilających. Czujnik temperatury podłogi musi być umieszczony centralnie względem przewodu grzewczego.

Przewód czujnika można przedłużyć do długości 100 m przewodem dwużyłowym. Nie wolno wykorzystywać dwóch wolnych żył w wielożyłowym przewodzie, stosowanym np. do doprowadzenia zasilania przewodu grzewczego. Zmienne wartości szczytowe prądu w takich przewodach mogą wytwarzać sygnał zakłócający optymalne działanie termostatu. Jeśli używany jest przewód ekranowany, ekran nie może być podłączony do uziemienia (PE). Przewód dwużyłowy musi przebiegać w oddzielnej rurce lub w inny sposób być oddzielony od przewodów zasilających.

MONTAŻ TERMOSTATU Z WBUDOWANYM CZUJNIKIEM

Termostat umożliwia kontrolowanie temperatury komfortowej pomieszczenia. Powinien być montowany na ścianie wewnętrznej na wysokości około 1,6 m nad podłogą, w miejscu zapewniającym swobodny obieg powietrza wokół urządzenia. Należy unikać instalacji w miejscach narażonych na przeciągi, bezpośrednie oddziaływanie promieni słonecznych oraz innych źródeł ciepła (rys. 4). Termostat nie posiada czujnika zewnętrznego.

Montaż termostatu

1. Przesuń przycisk zasilania w dół do pozycji wyłączonej „0”.
2. Zdejmij pokrywę przednią wkładając mały śrubokręt do otworu po jednej stronie termostatu. NIE WOLNO stosować żadnych innych narzędzi ani sposobów otwierania.
3. Połącz przewody zgodnie ze schematem (rys. 2).
4. Zamontuj termostat w gnieździe ściennym.
5. Zamontuj ramkę i ostrożnie wcisnij pokrywę termostatu na swoje miejsce. Sprawdź, czy przesuwny przycisk zasilania na pokrywie urządzenia oraz wtyk zasilający są przesunięte w dół.
6. Wcisnąć pokrywę na miejsce stosując lekki, równomierny nacisk. **Uwaga! Nie przyciskać narożników pokrywy wyświetlacza.**

NIE otwieraj termostatu zwalniając cztery zaciski mocujące umieszczone na jego tylnej stronie.

Pierwsze uruchomienie:

Po pierwszym podłączeniu termostatu do sieci zasilającej, przesuń przycisk zasilania do pozycji włączonej „I”. Na początek należy wprowadzić ustawienia języka, czasu i daty za pomocą poniższych przycisków:

1. Ustaw język
2. Ustaw czas
3. Ustaw datę

PROGRAMOWANIE

Patrz: instrukcja obsługi.

LOKALIZACJA USTEREK

W przypadku odłączenia lub zwarcia czujnika, ogrzewanie wyłącza się. Parametry czujnika można sprawdzać, posługując się tabelą oporności (rys. 5).

SYGNALIZACJA BŁĘDÓW

E0: Błąd wewnętrzny. Konieczna jest wymiana termostatu.

E1: Wbudowany czujnik zwarty lub odłączony.

E2: Zewnętrzny czujnik zwarty lub odłączony.

E5: Wewnętrzne przegrzanie. Sprawdź instalację.

OZNACZENIE CE

Zgodnie z następującą normą:
LVD/EMC: EN 60730-2-9

KLASYFIKACJA

Produkt jest urządzeniem klasy II (podwyższona izolacja) i należy go podłączyć w następujący sposób:

Zacisk 1: Zero (N)

Zacisk 2: Faza (L) 230 V $\pm 10\%$, 50/60 Hz

Zaciski 3-4: Obciążenie, maks. 16 A / 3600 W

Zacisk X: Nie podłączać

Zaciski 5-6: Zewnętrzny czujnik temperatury podłogi

OCHRONA ŚRODOWISKA I UTYLIZACJA

Pomóż nam chronić środowisko, utylizując opakowanie urządzenia zgodnie z krajowymi przepisami w zakresie przetwarzania odpadów.

UTYLIZACJA WYEKSPLOATOWANYCH URZĄDZEN



Produkty oznaczone tym symbolem nie nadają się do utylizacji razem z odpadami z gospodarstwa domowego. Należy je przekazywać do punktów odbioru odpadów zgodnie z obowiązującymi lokalnymi przepisami.

DANE TECHNICZNE

Napięcie 230 V AC $\pm 10\%$ 50 Hz
Maks. bezpiecznik 16 A
Wbudowany wyłącznik 2-biegunowy 16 A
Przełącznik

wyjściowy Styk zwierny – SPST – NO
Wyjście Maks. 16 A / 3600 W
Sposób regulacji PWM/PI
Moc w trybie gotowości 0,6 W
Okres eksploatacji baterii 5 lat
Zakres temperatur +5/+40°C
Czujnik ograniczenia

temperatury (OCD4) +5/+40°C
Temperatura otoczenia +0/+25°C
Monitorowanie zużycia energii 2%
Stopień zanieczyszczenia środowiska 2
Znamionowe napięcie impulsów 4 kV
Klasa szczelności obudowy IP 21
Wymiary wys./84, szer./84, głęb./40 mm
Głębokość zagłębienia 20 mm
Wyświetlacz STN, 100x64 pikseli,
podświetlenie białe

Zarejestrowany wzór
wspólnotowy 001101349-0001/2

Termostat nie wymaga konserwacji.

OJ ELECTRONICS A/S

Stenager 13B · DK-6400 Sønderborg
Tel.: +45 73 12 13 14 · Faks.: +45 73 12 13 13
oj@oj.dk · www.oj.dk

Česky

Termostat je elektronický termostat s dvoupolohovým spínačem pro regulaci teploty prostřednictvím čidla NTC, které je umístěno buď vně nebo uvnitř termostatu.

Termostat je určený pro zapouštěnou montáž do nástěnné zásuvky. K dispozici je základní destička pro montáž na stěnu.

PROGRAM VÝROBKU.

OCC4-1991 Termostat s hodinami včetně podlahového čidla

OCC4-1999 Termostat s hodinami se zabudovaným pokojovým čidlem

OCD4-1999 Termostat s hodinami se dvěma čidly Podlahové čidlo a zabudované pokojové čidlo

VÝSTRAHA – Důležité bezpečnostní pokyny. Před prováděním instalace nebo údržby této řídicí jednotky nebo pomocných komponentů odpojte přístroj ze sítě. Tuto řídicí jednotku a její pomocné komponenty by měl instalovat pouze kompetentní pracovník (tj. kvalifikovaný elektrikář) Elektrická instalace musí splňovat příslušné zákonné předpisy.

MONTÁŽ ČIDLA

Podlahové čidlo obsahuje bezpečnostní okruh s nízkým napětím (SELV), díky čemuž jej lze umístit tak blízko podlahy, jak to bude nutné, aniž by se přitom muselo brát v úvahu riziko nárazu v případě, že dojde k poškození kabelu čidla. Dva dráty vedoucí z čidla do instalační krabice musí být následně odizolovány, např. prostřednictvím stahovacího ohebného kabelu Volné kabely z pevné instalace je třeba připevnit pomocí kabelových spojek. Zabráni se tím tomu, aby se dotýkaly koncového bloku podlahového čidla.

Kabel a čidlo by měly být uloženy v nevodivé instalační trubce, která bude zabudována v podlaze (obr. 3). Konec trubky musí být utěsněný a trubka musí být umístěná co možná nejvýše v betonové vrstvě. Další možností je varianta, kdy bude čidlo zabudováno přímo v podlaze. Kabel s čidlem musí být veden samostatnou trubkou nebo musí být oddělen od kabelů s vedením.

Podlahové čidlo musí být umístěno uprostřed topného kabelu.

Kabel s čidlem lze prodloužit na délku až 100 m prostřednictvím samostatného dvoužilového kabelu. Dva volné dráty ve vícežilovém kabelu použitým například pro dodávku proudu do kabelu podlahového vytápění se nesmí používat. Špičkové hodnoty při spínání u tohoto napájecího vedení mohou jako poruchové signály nepříznivě ovlivňovat optimální funkci regulátoru.

Pokud používáte stíněný kabel, musí být plášť uzemněný (PE). Dvoužilový kabel musí být umístěn v samostatné trubce nebo musí být oddělen od napájecích kabelů.

INSTALACE TERMOSTATU SE ZABUDOVANÝM ČIDLEM

Pokojové čidlo se používá pro pohodlnou regulaci teploty v místnostech. Termostat by měl být umístěn na stěně ve výšce přibližně 1,6 m nad podlahou takovým způsobem, aby kolem něj mohl volně proudit vzduch. Je třeba zabránit průvanu a přímému slunečnímu svítu nebo působení jiných tepelných zdrojů (obr. 4). Není připojeno žádné externí čidlo.

Instalace termostatu.

1. Posuňte spínač směrem dolů do polohy "0" (vypnuto).
2. Uvolněte přední kryt POUZE tím, že do otvoru na každé straně termostatu vložíte malý šroubovák.
3. Připojte dráty dle schématu (obr. 2)
4. Připevněte termostat do nástěnné zásuvky.
5. Připevněte rámeček a opatrně přitlačte kryt na termostat. Dbejte o to, aby posuvný spínač na krytu a kolik spínače byly dole.
6. Kryt zapadne po mírném a pokud možno plošném zatlačení. **Pozor! Nevytvářejte tlak na rohy krytu displeje.**

NEOTVÍREJTE termostat uvolněním čtyř připevňovacích spon, které jsou umístěny vzadu.

První nastavení:

Při prvním připojení termostatu, posuňte posuvný spínač do polohy „I“ (zapnuto) Pomocí

následujících tlačítek nastavte jazyk, čas a datum:

1. Nastavit jazyk
2. Nastavit čas
3. Nastavit datum

PROGRAMOVÁNÍ

Viz návod k obsluze.

HLEDÁNÍ ZÁVADY

Pokud je čidlo odpojené, nebo dojde-li ke zkratu, tak se systém vytápění vypne. Čidlo je možné zkontrolovat dle tabulky odporů - obr. 5).

CHYBOVÉ KÓDY

E0: Interní závada. Je nutné termostat vyměnit.

E1: Vestavěné čidlo je zkratováno či odpojeno.

E2: Externí čidlo je zkratováno či odpojeno.

E5: Vnitřní přehřátí. Kontrola instalace.

ZNAČKA CE

Podle následující normy:
LVD/EMC: EN 60730-2-9

KLASIFIKACE

Výrobek je zařízením II. třídy (zesílená izolace) a musí se zapojit následujícím způsobem:

Svorka 1: Neutrální (N)

Svorka 2: Fáze (L) 230 V $\pm 10\%$, 50/60 Hz

Svorka 3-4: Zatížení, max. 16 A / 3600 W

Svorka X: Nepřipojujte

Svorka 5-6: Externí podlahové čidlo

RECYKLACE A ŽIVOTNÍ PROSTŘEDÍ

Prosíme Vás o pomoc při ochraně životního prostředí. Zlikvidujte obal v souladu s platnými předpisy pro zpracování odpadu.

RECYKLACE STARÝCH PŘÍSTROJŮ



Přístroje s tímto štítkem se nesmí likvidovat společně s běžným domovním odpadem. Musí se skladovat odděleně a musí být likvidovány v souladu s místními předpisy.

TECHNICKÉ ÚDAJE

Napájení 230 VAC $\pm 10\%$ 50 Hz
Max. jistič při vstupu 16 A
Vestavěný elektrický jistič 2-pólový, 16 A
Výstupní relé Spínací kontakt – SPST - NO
Výstup Max. 16 A / 3600 W
Princip ovládání PWM/PI
Pohotovostní režim 0,6 W
Záložní baterie 5 let
Teplotní rozsah +5/+40°C
Limitní čidlo (OCD4) +5/+40°C
Provozní teplota okolí +0/+25°C
Energetický monitor, přesnost 2%
Regulovat stupeň znečištění 2
Jmenovité rázové napětí 4 kV
Krytí IP 21
Rozměry (v x š x h) 84x84x40
Hloubka vestavění 20 mm
Displej 100x64 pixel STN – bílé pozadí
Registrovaná známka EU ... 001101349-0001/2

Termostat nevyžaduje údržbu.

OJ ELECTRONICS A/S

Stenager 13B · DK-6400 Sønderborg
Tel: +45 73 12 13 14 · Fax: +45 73 12 13 13
oj@oj.dk · www.oj.dk

Русский

Термостат представляет собой электронный термостат для регулирования температуры путем включения / отключения нагрузки при помощи термодатчика NTC, расположенного снаружи или внутри термостата.

Термостат рассчитан на монтаж в плоской настенной коробке. Можно приобрести крепёжное основание для наружного монтажа.

НОМЕНКЛАТУРА ИЗДЕЛИЙ

| | |
|-----------|---|
| OCC4-1991 | Термостат с контролем времени с датчиком температуры пола. |
| OCC4-1999 | Термостат с контролем времени со встроенным датчиком температуры в помещении. |
| OCD4-1999 | Термостат с контролем времени с 2 датчиками. Датчик температуры пола и встроенный датчик температуры воздуха в помещении. |

ОСТОРОЖНО – Важные указания по технике безопасности. Прежде чем приступать к монтажу или техническому обслуживанию этого прибора и связанных с ним компонентов, отключите электропитание. Монтаж этого прибора и связанных с ним компонентов должен производить только профессионал (например, квалифицированный электрик). Электромонтаж должен быть выполнен с соблюдением действующих правил в этой области.

МОНТАЖ ДАТЧИКА

Датчик температуры пола содержит цепь безопасного сверхнизкого напряжения (SELV), что позволяет размещать его сколь угодно близко к поверхности пола без необходимости учитывать опасность поражения электрическим током в случае повреждения кабеля датчика. Два провода, ведущих от датчика к монтажной коробке, нужно дополнительно заизолировать, например, при помощи трубчатых оболочек shrink flex. Свободные кабели, идущие от неподвижного места монтажа, следует связать ремешками для того, чтобы предотвратить возможность их контакта с клеммной колодкой датчика температуры пола.

Рекомендуется размещать кабель и датчик в монтажной трубе из диэлектрического материала, заложеной в пол (рис. 3). Конец этой трубы герметично заделывается, а сама труба размещается как можно выше в толще бетона. В качестве альтернативного варианта датчик можно закладывать непосредственно в пол. Кабель датчика должен проходить через отдельную трубу или быть удален от кабелей питания. Датчик температуры пола должен быть расположен по центру между витками греющего кабеля.

Кабель датчика допускает удлинение до 100 м при помощи отдельного двухжильного кабеля. Использовать для этой цели два свободных провода многожильного кабеля, предназначенного, например, для питания греющего кабеля пола, нельзя. Скачки напряжения, возникающие при переключении в таких кабелях питания, могут создавать помехи, нарушающие нормальную работу регулятора. Если используется экранированный кабель, экран нельзя подсоединять к земле (PE). Двухжильный кабель должен проходить через отдельную трубу или быть удален от кабелей питания.

МОНТАЖ ТЕРМОСТАТА С ВСТРОЕННЫМ ДАТЧИКОМ

Для комфортного регулирования температуры в помещениях используется комнатный датчик. Термостат должен быть установлен на стене на высоте приблизительно 1,6 м от пола в таком месте, чтобы вокруг него имела свободная циркуляция воздуха. На него не должны падать прямые лучи солнечного света, его нельзя также располагать вблизи источников тепла или в местах сквозняков (рис. 4). Не допускается подсоединение внешнего датчика.

Монтаж термостата

1. Переместите кнопку питания вниз в положение выключения «0».

2. Снимите переднюю крышку, вставив большую отвертку в отверстие на любой стороне термостата. Это ЕДИНСТВЕННЫЙ способ снятия.
 3. Подсоедините провода, руководствуясь схемой (рис. 2).
 4. Установите термостат в стенную коробку.
 5. Установите рамку и осторожно наденьте крышку на термостат. Убедитесь в том, что ползунковая кнопка питания на крышке и штырьковый выключатель питания находятся в положении выключения.
 6. Установите крышку на место, применив небольшое или среднее усилие.
- Внимание! При установке крышки не нажимайте на углы дисплея.**

НЕ РАЗРЕШАЕТСЯ вскрывать термостат путем снятия четырех крепежных зажимов сзади.

Первые настройки:

После подсоединения термостата переместите ползунковую кнопку питания в положение включения «I». Используя кнопки, следует задать язык, время и дату:

1. Задайте язык
2. Задайте время
3. Задайте дату

ПРОГРАММИРОВАНИЕ

См. руководство пользователя.

ВЫЯВЛЕНИЕ ПРИЧИН НЕИСПРАВНОСТЕЙ

Если датчик отсоединяется или происходит его короткое замыкание, система обогрева отключается. Датчик можно проверить, руководствуясь таблицей сопротивлений (рис. 5).

КОДЫ ОШИБОК

- E0: Внутренняя ошибка. Термостат подлежит замене.
- E1: Короткое замыкание или отсоединение встроенного датчика.
- E2: Короткое замыкание или отсоединение внешнего датчика.
- E5: Внутренний перегрев. Осмотрите место установки.

МАРКИРОВКА CE

Соответствие требованиям следующего стандарта:
LVD/EMC: EN 60730-2-9

КЛАССИФИКАЦИЯ

Данное изделие относится к классу II (усиленная изоляция) и должно подсоединяться к следующим проводникам:

- Клемма 1: Нейтраль (N)
Клемма 2: Фаза (L) 230 В ±10%, 50/60 Гц Нейтраль (N)
Клемма 3-4: Нагрузка, макс. 16 А / 3600 Вт
Клемма X: Не подсоединять
Клемма 5-6: Внешний датчик температуры пола

ЭКОЛОГИЯ И УТИЛИЗАЦИЯ ОТХОДОВ

Мы призываем вас к сотрудничеству в деле защиты окружающей среды путем утилизации упаковки с соблюдением национального законодательства в области переработки отходов.

УТИЛИЗАЦИЯ ОТРАБОТАВШИХ ИЗДЕЛИЙ



Изделия, имеющие такую маркировку, не разрешается выбрасывать вместе с обычными бытовыми отходами. Их следует собирать как особый вид отходов и утилизировать в соответствии с постановлениями местных органов власти.

ТЕХНИЧЕСКИЕ ДАННЫЕ

Напряжение 230 В ±10% 50 Гц
Плавкий предохранитель 16 А
Встроенный выключатель.. 2-полюсный, 16 А

| | |
|--|---|
| Выходное реле..... | Нормально открытый (НО) контакт - SPST |
| Выходная нагрузка..... | Макс. 16 А / 3600 Вт |
| Принцип управления..... | ШИМ/ПИ |
| Резервная батарея питания..... | 0,6 Вт |
| Срок службы батареи резервного питания..... | 5 лет |
| Диапазон температуры..... | +5...+40°C |
| Датчик-ограничитель (OCD4)..... | +5...+40°C |
| Температура окружающего воздуха..... | 0...+25°C |
| Контроль энергопотребления..... | 2% |
| Степень контроля загрязнения окружающей среды..... | 2 |
| Номинальное импульсное напряжение.. | 4 кВ |
| Класс защиты корпуса..... | IP 21 |
| Размеры..... | В/84, Ш/84, Д/40 мм |
| Глубина монтажного гнезда..... | 20 мм |
| Дисплей..... | 100x64 пикселя STN - белая подсветка |
| Зарегистрированный образец ЕС..... | 001101349-0001/2 |

Термостат не требует технического обслуживания.

OJ ELECTRONICS A/S

Stenager 13B · DK-6400 Sønderborg
Тел: +45 73 12 13 14 · Факс: +45 73 12 13 13
oj@oj.dk · www.oj.dk

Українська

Термостат це є електронний прилад для регулювання температури шляхом включення / відключення навантаження за допомогою термодатчика NTC, розташованого зовні або усередині термостата.

Термостат розрахований на утоплення монтаж у стінній коробці. Також додається пластина для встановлення на стіні.

НОМЕНКЛАТУРА ВИРОБІВ

| | |
|-----------|---|
| OCC4-1991 | Термостат з контролем часу, включаючи датчик температури підлоги. |
| OCC4-1999 | Термостат з контролем часу з вбудованим датчиком температури в приміщенні. |
| OCD4-1999 | Термостат з контролем часу з 2 датчиками. Датчик температури підлоги й вбудований датчик температури повітря в приміщенні |

ОБЕРЕЖНО– Важливі вказівки по техніці безпеки. Перш ніж приступати до монтажу або технічного обслуговування цього приладу й пов'язаних з ним компонентів, відключите електроживлення. Встановлення блоку керування й аксесуарів повинно проводитись лише кваліфікованим персоналом (наприклад, кваліфікованим електриком). Електромонтаж повинен бути виконаний з дотриманням чинних правил у цій області.

МОНТАЖ ДАТЧИКА

Датчик температури підлоги містить схему безпеки наднизької напруги (SELV), що дозволяє розміщати його як завгодно близько до поверхні підлоги без необхідності враховувати небезпеку поразення електричним струмом у випадку ушкодження кабелю датчика. Два проводи, що ведуть від датчика до монтажної коробки, потрібно додатково заізолювати, наприклад, за допомогою трубчастих оболонок shrink flex. Вільні кабелі, що йдуть від нерухомого місця монтажу, варто зв'язати ремінцями для того, щоб запобігти можливості їхнього контакту із клемною колодкою датчика температури підлоги.

Рекомендується розміщувати кабель і датчик у монтажній трубі з діелектричного матеріалу, закладеної в підлогу (мал. 3). Кінець цієї

труби герметично зашпаровується, а сама труба розміщується якнайвище в товщі бетону. Як альтернативний варіант датчик можна закласти безпосередньо в підлогу. Кабель датчика повинен проходити через окрему трубу або бути відокремлений від кабелів живлення.

Датчик температури підлоги повинен бути розташований між витками нагрівального кабелю.

Кабель датчика допускає подовження до 100 м за допомогою окремого двожильного кабелю. Використовувати для цієї мети два вільних провідни багатожильного кабелю, призначеного, наприклад, для живлення нагрівального кабелю підлоги, не можна. Перепади напруги, що виникають при перемиканні в таких кабелях живлення, можуть створювати перешкоди, що порушують нормальну роботу регулятора. Якщо використовується екранований кабель, екран не можна приєднувати до землі (PE). Двожильний кабель повинен проходити через окрему трубу або бути відокремлений від кабелів живлення.

ВСТАНОВЛЕННЯ ТЕРМОСТАТУ ІЗ ВБУДОВАНИМ ДАТЧИКОМ

Кімнатний датчик використовується для підтримки комфортної температури в кімнатах. Термостат повинен бути встановлений на стіні на висоті приблизно 1,6 м від підлоги в такому місці, щоб довкола нього була вільна циркуляція повітря. На нього не повинні падати прямі промені сонячного світла, його не можна також розташовувати поблизу джерел тепла або в місцях протягів (мал. 4). Не допускається приєднання зовнішнього датчика.

Встановлення термостату

1. Перемістіть кнопку живлення вниз у положення вимикання "0".
2. Зніміть передню кришку, вставивши невелику викрутку в отвір на будь-якій стороні термостата. Це ЄДИНИЙ спосіб зняття.
3. Приєднайте проводи, керуючись схемою (мал. 2).
4. Установіть термостат у стінну коробку.
5. Установіть рамку й обережно надягніть кришку на термостат. Переконайтеся в тому, що повзункова кнопка живлення на кришці й штирковий вимикач живлення перебувають у положенні вимкнено.
6. Легко в рівномірному натискаючи на кришку заклацніть її на місце. **Обережно! Не натискайте на краї кришки дисплею.**

ЗАБОРОНЕНО відкривати корпус термостату шляхом відстібання чотирьох клямок на задній стінці.

Налаштування в перший раз:

Після приєднання термостата перемістіть повзункову кнопку живлення в положення включення "I". Мова, час і дата задаються, на допомогу кнопок:

1. Задайте мову
2. Задайте час
3. Задайте дату

ПРОГРАМУВАННЯ

Див. інструкцію користувача.

ВИЗНАЧЕННЯ ДЕФЕКТІВ

Якщо датчик від'єднується або трапляється його коротке замикання, система обігріву

відключається. Датчик можна перевірити, керуючись таблицею опорів (мал. 5).

КОДИ НЕСПРАВНОСТІ

- E0: Внутрішні дефекти. Термостат необхідно замінити.
 E1: Від'єднання або блокування вмонтованого датчика.
 E2: Від'єднання або блокування зовнішнього датчика.
 E5: Внутрішній перегрів. Огляньте місце установки.

МАРКУВАННЯ CE

Відповідно до вимог наступного стандарту: LVD/EMC: EN 60730-2-9

КЛАСИФІКАЦІЯ

Даний виріб відноситься до класу II (посилена ізоляція) і повинен приєднуватися до наступних провідників:

- Клема 1: Нуль (N)
 Клема 2: Фаза (L) ~ 230 V ± 10%, 50/60Гц
 Клеми 3-4: Макс. навантаження 16A, 3600Вт
 Клема X: Не приєднувати
 Клеми 5-6: Зовнішній датчик температури підлоги

ЗАХИСТ НАВКОЛИШНЬОГО СЕРЕДОВИЩА ТА УТИЛІЗАЦІЯ

Утилізацію упаковки необхідно проводити згідно законодавчих вимог, щоб не завдавати шкоди довкіллю.

УТИЛІЗАЦІЯ ЗАСТАРИЛОГО ОБЛАДНАННЯ

Вироби, що мають таке маркування, не дозволяється викидати разом зі звичайними побутовими відходами. Їх варто збирати як особливий вид відходів і утилізувати відповідно до постанов місцевих органів влади.

ІЧНІ ХАРАКТЕРИСТИКИ

Напруга 230 V ± 10% 50 Гц
 Макс. робочий струм запобіжника 16 А
 Вмонтований вимикач... 2-полюсний, на 16 А
 Вихідне реле..... Нормально відкрите
 - SPST - NO
 Навантаження Макс. 16 А / 3600 Вт
 Принцип регулювання PWM/PI
 Резервна батарея живлення..... 0.6 Вт
 Термін служби батареї резервного живлення..... 5 років
 Діапазон регулювання..... +5/+40°C
 Датчик-обмежник (OCD4) +5/+40°C
 Температура довкілля при роботі..... +0/+25°C
 Контроль енергоспоживання 2%
 Ступінь контролю забруднення навколишнього середовища..... 2
 Номінальна імпульсна напруга 4 кВ
 Клас захисту корпусу..... IP 21
 Розміри..... 84x84x40 мм
 Глибина монтажного гнізда..... 20 мм
 Дисплей 100x64 пікселя STN
 - біла підсвітка

Зареєстрований разок ЄС 001101349-0001/2

Термостат не потребує технічного обслуговування.

OJ ELECTRONICS A/S

Stenager 13B · DK-6400 Sønderborg
 Тел.: +45 73 12 13 14 · Факс: +45 73 12 13 13
 oj@oj.dk · www.oj.dk

Fig. 1

BR984A01

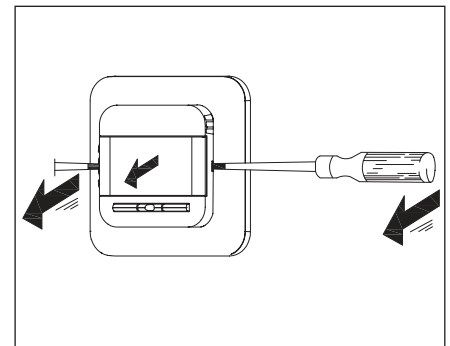


Fig. 2

BR984A05a

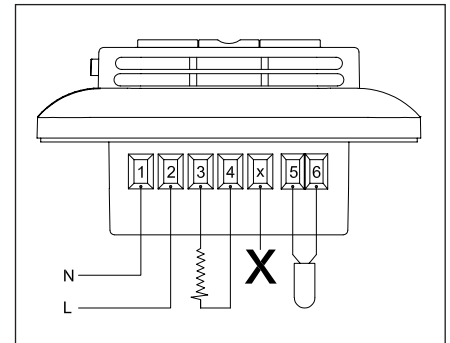


Fig. 3

BR984A04b

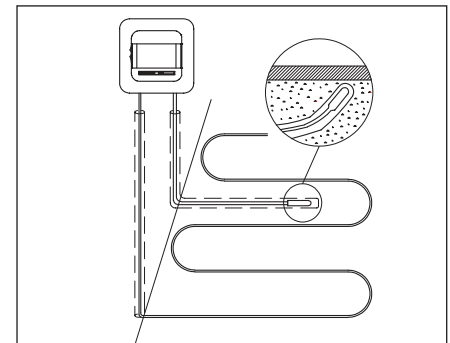


Fig. 4

BR929A04a

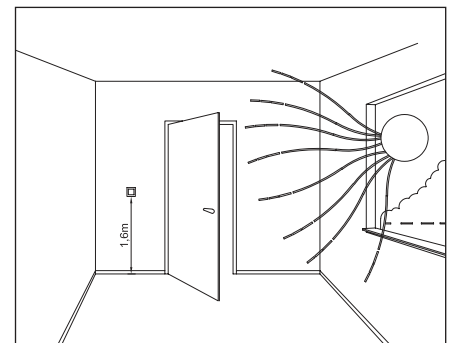


Fig. 5

BR929A08

| Sensor | |
|-----------|-------------|
| Temp.(°C) | Value (ohm) |
| -10 | 64000 |
| 0 | 38000 |
| 10 | 23300 |
| 20 | 14800 |
| 30 | 9700 |

