

OJ Microline® Touch



MCD5-1999

- 2” färgpekskärm
- Användarvänligt gränssnitt
- Energiövervakning
- Visning av QR-kod
- Kompatibel med befintliga golvgivare

Allt-i-ett klocktermostat för elektrisk golvvärme ger optimal komforttemperatur och lägsta möjliga energiförbrukning.

- Enkel navigering i pekmenyer
- Val mellan 12 olika språk
- Ställ in och glöm! Adaptiv styrning av komforttemperaturen vid behov – förberedd för kraven i det nya EU EKO-direktivet.
- Snäppmonterad front för enkel installation
- Kompatibel med befintliga golvgivare, vilket gör den till det bästa valet vid renoveringar.
- Inbyggd semesterkalender och klockfunktion för automatisk komforttemperatur och temperatursänkning
- Ställer automatiskt om sig mellan sommar- och normaltid.
- 5 års batteribackup för klockan och kalendern
- Visning av QR-kod för snabb hantering och tekniskt stöd
- Effektmätning för optimal energihantering

Termostatstyrning

Elektronisk termostat för temperaturstyrning via en givare som placeras antingen externt i golvet eller inbyggd i termostaten.

Inbyggd klocka och kalender med batteribackup.

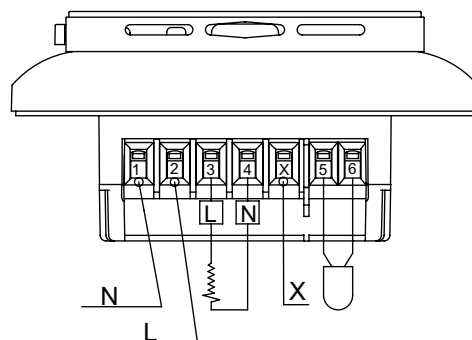
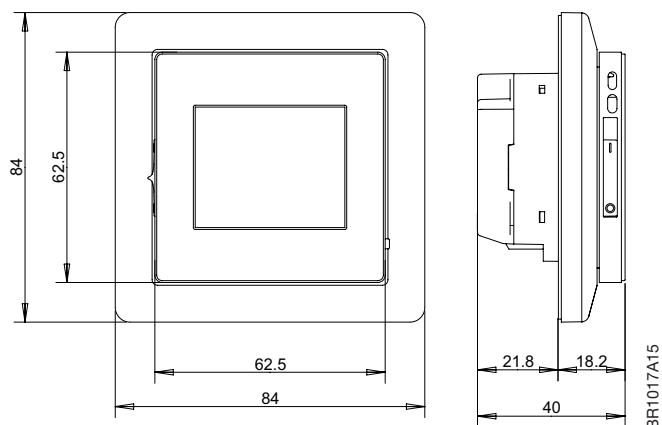
Inkluderar program med 4 eller 6 händelser för automatisk komforttemperatur och temperatursänkning. Du kan skapa upp till 7 olika programkombinationer, där ett program består av arbetsdagar och hemmadagar.

Teckenfönster i färg

Unikt användargränssnitt med nya menyer och pekbaserad navigering för enkel programmering och visningar.



Spara upp till 36 % CO₂



Övervakning av energiförbrukning

Du kan läsa av total inkopplingstid för övervakning av energiförbrukningen.

Fabriksinställda händelser

Termostaten levereras med fabriksinställda program:

DAG 1 - 5 (arbetsdagar)

HÄNDELSE	TID	TEMPERATUR
1	06:00-08:00	Komfort 20 °C
2	08:00-16:00	Temperatursänkning 15 °C
3	16:00-23:00	Komfort 20 °C
4	23:00-06:00	Temperatursänkning 15 °C

DAG 6 - 7 (hemmadagar)

HÄNDELSE	TID	TEMPERATUR
1	06:00-23:00	Komfort 20 °C
4	23:00-06:00	Temperatursänkning 15 °C

Individuell programmering av händelser

Du kan ändra de fabriksinställda perioderna och/eller temperaturerna vid behov.

Du kan också välja de följande programmen

Välj mellan planer med 4 eller 6 händelser.

Du kan använda upp till sju olika kombinationer av händelseprogram. Välj mellan programmeringsmetoderna "arbets-/hemmadagar" eller "individuella dagar".

Komfortläge

Du kan tillfälligt ändra rumstemperaturen under ett antal timmar som du själv väljer. Därefter återgår termostaten till det planerade händelseprogrammet.

Manuellt läge

Du kan stänga av det planerade händelseprogrammet för att få drift med konstant temperatur.

Semesterläge

Programmera en planerad semesterperiod och termostaten startar automatiskt. Termostaten ställer automatiskt in temperaturens börvärde till 5 °C under hela den programmerade semesterperioden.

Förstärkningsläge

Du kan aktivera en förstärkningsperiod på en timme för att snabbt öka temperaturen. Därefter återgår termostaten till normal drift.

Frysnyddsläge

Du kan aktivera frysnyddsläget om du inte behöver någon uppvärmning.

Det ser till att du inte får några frostsador vid låga temperaturer.

EKO-läge

När du aktiverar EKO-läget används det lägsta programmerade börvärdet permanent tills du stänger av EKO-läget.

TEKNISKA DATA

Matningsspänning	100 - 240 V AC, 50/60 Hz
Egenförbrukning viloläge	< 0,5 W
Utgångsrelä	
1-pol slutande/brytande	16 A, resistiv last eller 1 A induktiv last
Strömbrytare	2-polig, 16 A
Golvgränsområde	+5/+40 °C
Klockfunktion	Upp till sju olika programkombinationer med 4 eller 6 händelser
Batteribackup	Permanent inställningar 5 år för klockan och kalendern
Omgivningstemperatur	0/+40°C vid drift
Till-/fråndifferens	0,4 °C
Reglerprincip	PWM / PI (pulsbreddsmodulering / PI)
Kapsling	IP21
Typ standardgivare	NTC (12 kΩ) 3 m. Termostaten är kompatibel med befintliga, vanliga givare på marknaden
Mått (H/B/D)	84/84/40 mm (21,8 mm djup)
Teckenfönster	220 x 176 pixlar TFT - Färgpekskärm
EU-registrerad design	Ja

Godkännanden: CE, VDE, BEAB, NEMKO