

## Monterings- och bruksanvisning

### Handdukstork Torka

Endast för behörig fackman



### Säkerhetsinstruktioner

**WARNING** - För att undvika fara för mycket små barn skall handdukstorken monteras så att det nedersta röret hamnar minst 600mm (60cm) ovanför golvytan. (7.12.1, 60335-2-43)

**WARNING** - Handdukstorken får enbart användas till att torka textilier som har tvättats i vatten. (7.12, 60335-2-43)

**WARNING** - Denna apparat får användas av barn äldre än 8 år eller av personer med nedsatt fysisk eller mental förmåga eller med brist på erfarenhet och kunskap om de övervakas eller fått instruktioner angående användning av apparaten på ett säkert sätt och att de förstår riskerna som är involverade. Handdukstorken får inte under några omständigheter användas som leksak. Rengöring och underhåll får inte utföras av barn utan tillsyn. (7.12, EN)

**OBS!** Handdukstorken har inbyggd allpolig, 2-polig brytare och behöver inte kompletteras ytterligare!



## Elsäkerhet, IP-klasser och IP-zoner

För vägledning av installationer i våtutrymmen är badrummet indelat i tre zoner. För varje av dessa zoner gäller speciella bestämmelser. Alla elektriska artiklar ska dessutom vara märkta med en IP-klass som anger graden av skydd mot åtkomst av strömförande delar och hur vatten- och dammtät den är.

### Utrymmen avsedda för bad eller dusch, skyddsåtgärder

	Område 0	Område 1	Område 2	Oklassat område
Skyddsåtgärd: automatisk fränkoppling av matningen	Nej	Ja	Ja	Ja
Skyddsåtgärd: dubbel eller förstärkt isolering	Nej	Ja	Ja	Ja
Skyddsåtgärd: SELV	Ja (a)	Ja	Ja	Ja
Skyddsåtgärd: PELV	Nej	Ja	Ja	Ja
Skyddsåtgärd: Skyddsseparation	Nej	Ja	Ja	Ja
Lägsta kapslingsklass	IP X7	IP X4 (b)	IP X4 (b)	IP 2x (c)
Uttag	Inte tillåtet	Inte tillåtet (d)	Tillåtet (e)	Tillåtet (f)
Bryt, - manöver och skyddsanordningar	Inte tillåtet	Kopplingsdosor för elapparater i område 0 och 1	Annan elinstallationsmateriel än uttag	Tillåtet
Elapparater	Enligt villkor i (g)	Enligt villkor i (h)	Tillåtet	Tillåtet

### IP-klasser

Nedan följer en förklaring på de olika IP-klasserna.

#### Första siffran (skydd mot strömförande delar)

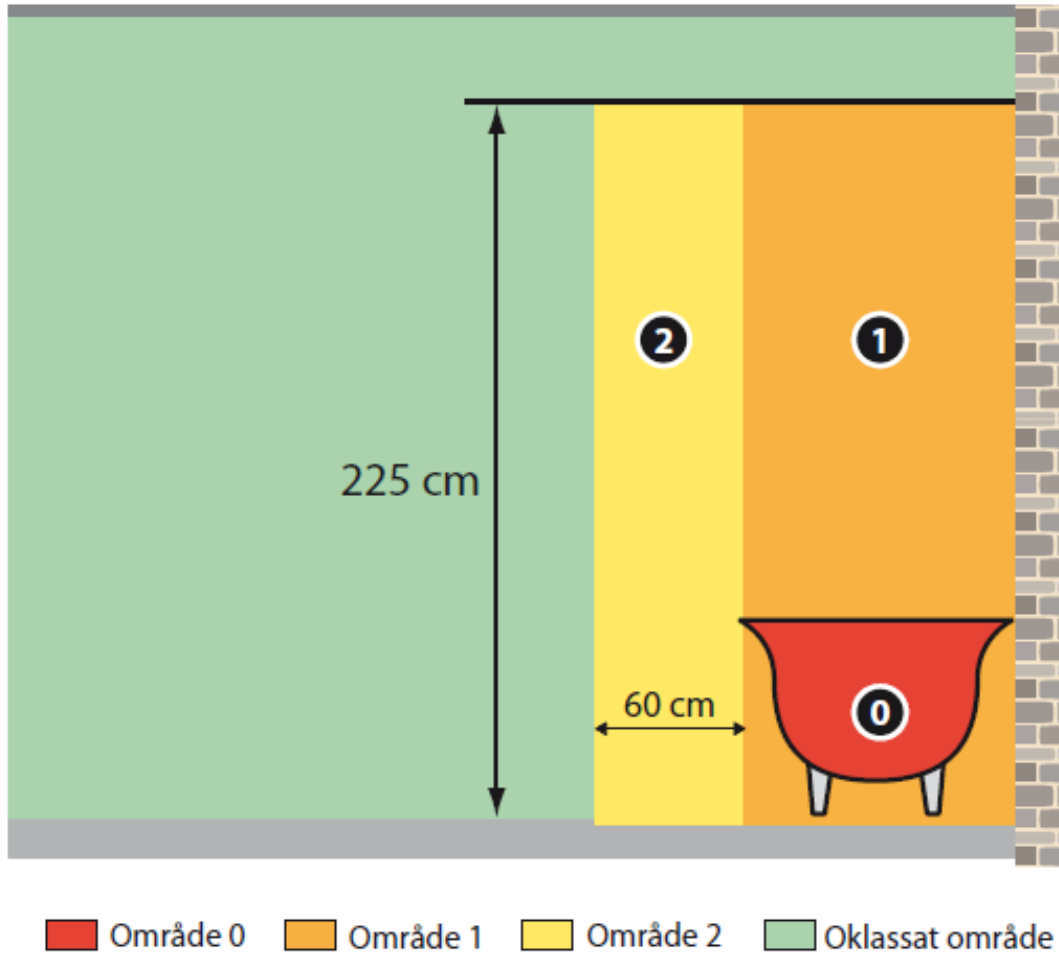
0	Inget skydd
1	Petskydd mot föremål större än 50mm
2	Petskydd mot föremål större än 12mm
3	Petskydd mot föremål större än 2,5mm
4	Petskydd mot föremål större än 1mm
5	Dammskyddad
6	Dammtät

#### Andra siffran (skydd mot vatten)

0	Inget skydd
1	Skyddad mot droppande vatten
2	Skyddad mot droppande vatten. Apparaten får ej luta mer än 15° från normalvinkeln
3	Skyddad mot strilande vatten. Max vinkel 60°
4	Skyddad mot strilande vatten från alla vinklar
5	Skyddad mot spolande vatten från munstycke
6	Skyddad mot kraftig överspolning av vatten
7	Kan nedsänkas tillfälligt i vatten utan att ta skada
8	Lämpad för långvarig nedsänkning i vatten

Handdukstork Torcka har klass IP44, dvs är petskyddad mot föremål som överstiger 1mm i diameter och tål strilande vatten från alla vinklar.





- a) Maximalt tillåten spänning 12 V växelspänning eller 30 V likspänning. Strömkällan ska monteras utanför område 0 och 1.
- b) Elmateriel som utsätts för vattenbesprutning, t ex vid rengöring vid offentliga badinrättningar, ska minst ha kapslingsklass IPX5.
- c) Gäller i delar av det oklassade området som bedöms vara torrt utrymme.
- d) Endast uttag som skyddas genom användning av SELV eller PELV vars märkspänning inte överstiger 25 V.
- e) Endast uttag skyddade genom användning av SELV, PELV eller skyddsseparation.
- f) Uttag ska skyddas av jordfelsbrytare med högst 30 mA märkutlösningström.
- g) Elapparater får monteras endast om de samtidigt:
- uppfyller relevant standard och är lämpliga för montage i området enligt tillverkarens anvisningar för användning och montering
  - är fast monterade och fast anslutna
  - är skyddade genom användning av SELV vars märkspänning inte överstiger 12 V växelspänning eller 30 V likspänning.
- h) I område 1 får endast fast monterade och permanent anslutna elapparater installeras. De ska vara lämpliga att installera i område 1 enligt tillverkarens anvisningar för användning och montering. Med sådana elapparater avses:
- bubbelbadkar
  - duschpumpar
  - materiel som är skyddad av SELV eller PELV vars märkspänning inte överstiger 25 V växelspänning eller 60 V likspänning
  - ventilationsutrustning
  - handdukstorkar
  - vattenvärmare
  - ljusarmaturer

**Handdukstork Torka får placeras i zon1 enl. ovan.**

**Zon1 är den del av utrymmet som är belägen innanför er dusch eller -badkars begränsningslinje. På dusch utan badkar gäller delen innanför vertikalplan ett avstånd av 1,2m från duschhuvudet. Området begränsas i övrigt av golv och tak.**



Modell	Storlek (hxb)	Effekt	Ström
Torka EVP 80	800mm*500mm	70W	220-240V, 50HZ

## Installation

Handdukstorken levereras med:

A) Vägglugg x 5 st



B) Långa väggskruvar M6\*45 x 3 st



C) Monteringsskruv M6\*18 x 1 st



D) Korta väggskruvar M6\*20 x 2 st



E) Hölje till väggfäste (till nedre höret på samma sida som styrningen) x 1 st



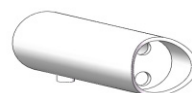
F) Väggfäste (till nedre hörnet på samma sida som styrningen) x 1 st



G) Väggfäste till övriga hörn med ett hål och förmonterad skruv x 3 st. Inuti väggfästet finns fixturer till väggupphängning.

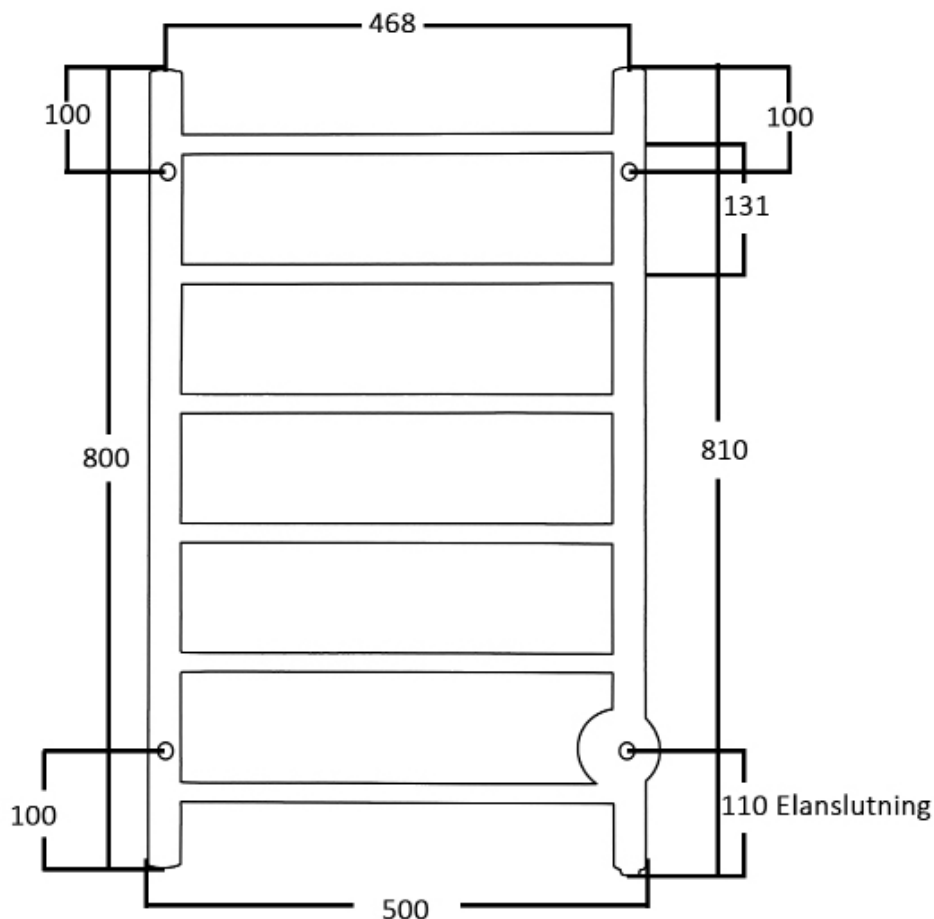


H) Väggfästedistans till nedre hörnet på samma sida som styrningen, med två invändiga hål x 1 st

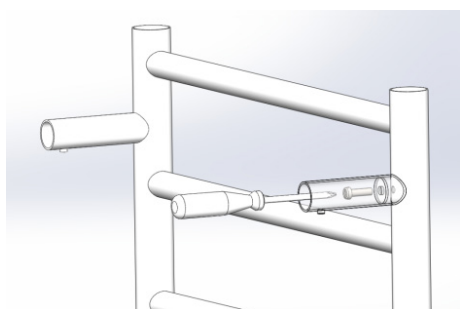


I) Kopplingsplint x 1 st



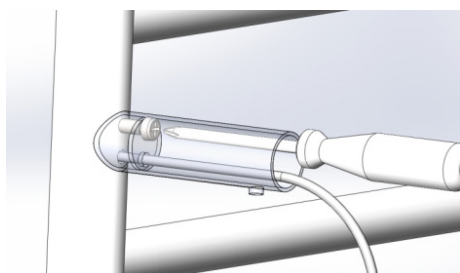


1



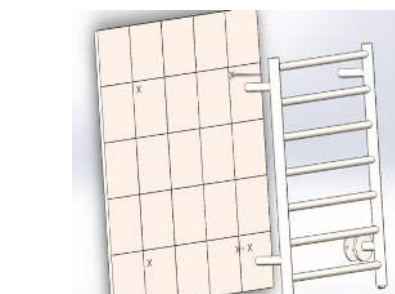
Fäst de 3 väggfästena (G) som har förmonterade skruvar i de gängade hål som finns på de vertikala stängerna på handdukstorkens baksida.

2



Träd elkabeln från handdukstorkens nedre del på samma sida som styrningen genom det stora hålet i det specialanpassade väggfästet för eldragningen (H).

3

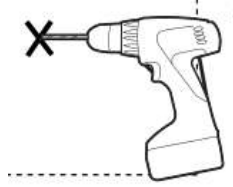


Använd den korta monteringskruven (C) för att skruva fast väggfästet i ramen på handdukstorken.

Förbered installationshålen i väggen.

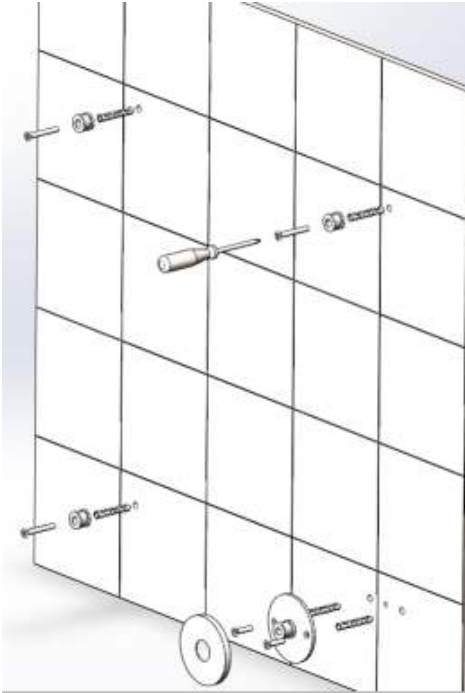
Se monteringsbild med måttangivelser längst upp på denna sida. Bilden visar en handdukstork med styrningen på höger sida. Samma relativa förhållanden gäller för en vänsterstyrd handdukstork men förstås med elanslutning på andra sidan. Använd ett måttband för att säkerställa att avståndet mellan mittpunkterna på varje väggfäste blir korrekt. Markera installationshålen med penna.

4



Använd en elektrisk borrh för att göra installationshål i väggen. Se därefter till att föra in väggpluggen (A) i de borrhade hålen så att de går helt in. För de vanliga väggfästena används 1 väggplugg och för nedre hörnet vid styrningen används 2 väggpluggar.

5



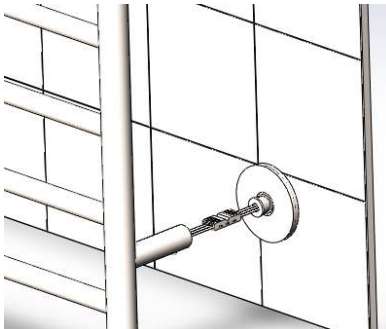
Använd de två skruvarna (D) för att fästa väggfästet (F) på väggen. För in elkabeln från väggen genom hålet i väggfästet. Sätt därefter fast höljet (E).

Skruva fast övriga tre väggfästen i väggen. Gör såhär för varje: lösgör fixturen som finns inuti väggfästet (använd insexnyckeln för att lossa på dem).



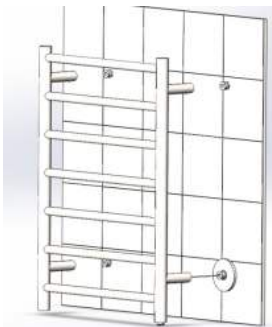
För den långa skruven (B) genom fixturen och skruva sedan fast i väggpluggen för att ge en stabil upphängning för handdukstorken.

6



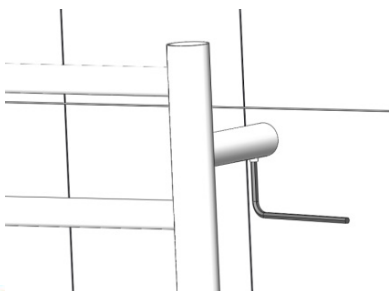
Anslut elen från väggen med kopplingsplinten (I). När elen är ansluten kan kopplingsplinten enkelt gömmas i väggfästet.

7



Montera handdukstorken på skruvarna & fixturerna som har skruvats i väggpluggarna i väggen.

8



Använd insexnyckeln och fixera väggfästena mot skruvarna & fixturerna. Se till att handdukstorken sitter fast och stabilt mot väggen.

**Handdukstorken är nu installerad och redo för användning!**

## On/off och reglering av värme

Först måste handdukstorken sättas på med hjälp av on/off knappen som finns längst ner på undersidan av handdukstorken på samma sida som styrningen sitter.

Därefter kan inställningar göras med styrningen för att reglera uppvärmningen.



### Styrning

För att reglera värmen, använd styrningen som finns integrerad i ramen (på höger eller vänster sida beroende på vilken modell du köpt):

- För konstant uppvärmning tryck på on/off knappen en gång. LED lampan tänds med ett orange ljus.

- För tidsbegränsad uppvärmning: tryck först på on/off knappen. Tryck därefter på den översta knappen en gång för 2 timmars uppvärmning eller två gånger för 4 timmars uppvärmning. LED lampan tänds med ett blått sken och indikerar det val du har gjort.

### On/off

För att slå på handdukstorken trycker du på knappen som finns längst ner på styrningens sida, på undersidan utav det vertikala röret.